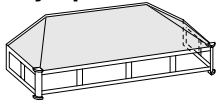
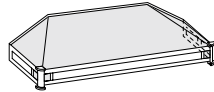


Die Anleitung beschreibt die wichtigsten Details für die Montage folgender **TEBAU Glasvordächer**:

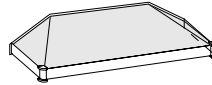
Olymp



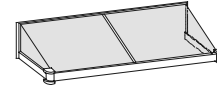
Ravenna



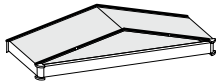
Etna



Primavera



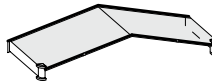
Christallo



Tofana



Vesuv



Rondo



Diese Anleitung weist auf Details der Montage hin und ist für Personen gedacht die mit den Grundsätzen der Vordachmontage sowie den geltenden Sicherheitsrichtlinien vertraut sind. Lesen Sie diese Anleitung vor der Montage des Vordaches sorgfältig durch.

Zum Lieferumfang gehören:

- Das Vordach, Zubehör und Kleinteile (Umfang je nach Vordach unterschiedlich)

Die Lieferung erfolgt im Holzverschlag.

Alle Bauteile sind so weit wie möglich vormontiert. Das Befestigungsmaterial zur Wandbefestigung ist **nicht** im Lieferumfang enthalten.

Art und Ausführung der Wandbefestigung ist vom zuständigen Fachbauleiter festzulegen.

Werkzeug

Neben dem üblichen Werkzeugsatz benötigen Sie:

- Schlagbohrmaschine
- Innensechskantschlüssel
- Wasserwaage
- Steinbohrer, \varnothing je nach Wahl der Wandbefestigung
- Versiegelungsmasse

(A) Montagerahmen anbringen:

Vorbereitung nach dem Auspacken:

- Montagerahmen vom Wandprofil abschrauben.

① **Montagehöhe anzeichnen.**

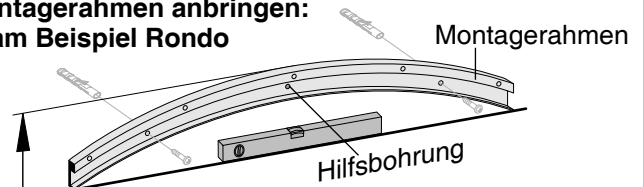
H = Höhe der Oberkante des Vordaches über OKFF.

② **Montagerahmen ausrichten und festschrauben.**

- Vor der Montage Wand im Montagebereich auf Ebenheit und Lotrechtigkeit prüfen.
- Befestigungspunkte entsprechend der Unebenheit der Wand hinterfütern.

Montagerahmen anbringen:

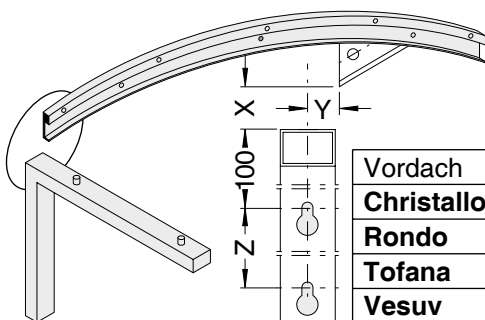
a) am Beispiel Rondo



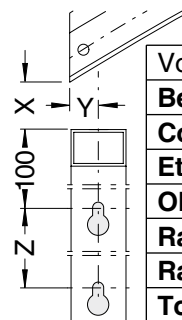
Bei Wandunebenheiten Befestigungspunkte des Montagerahmens hinterfütern!

Hinweis: Als Ausrichthilfe kann der Montagerahmen durch die Hilfsbohrung an der Anschlusswand fixiert werden.

Bei "Vordachstütze" weiter mit Punkt (C) / Bei "Vordachkonsole" weiter mit Punkt (B)



Vordach	X (mm)	Y (mm)
Christallo	75	37,5
Rondo	77	34,5
Tofana	77	34,5
Vesuv	75	37,5



Vordach	X (mm)	Y (mm)
Belluno	35	31,5
Cortina	50	30
Etna	35	31,5
Olymp	235	31,5
Ravenna¹	170	31,5
Ravenna²	190	31,5
Toblach	50	30

¹⁾ bis B 2300
²⁾ ab B 2301

Z = 1000 mm (bis Dachtiefe (T) 1250 mm)
1300 mm (ab Dachtiefe (T) 1251 mm)

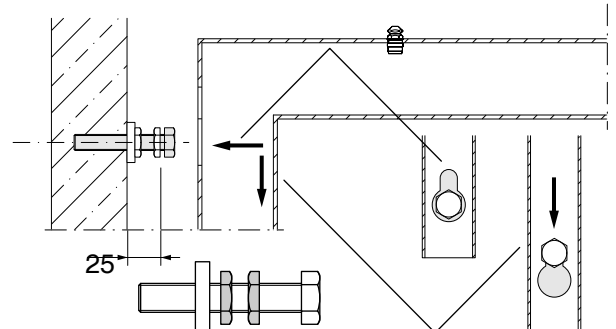
(B) Vordachkonsole montieren:

① **Bohrungen zur Konsolenbefestigung anzeichnen.**

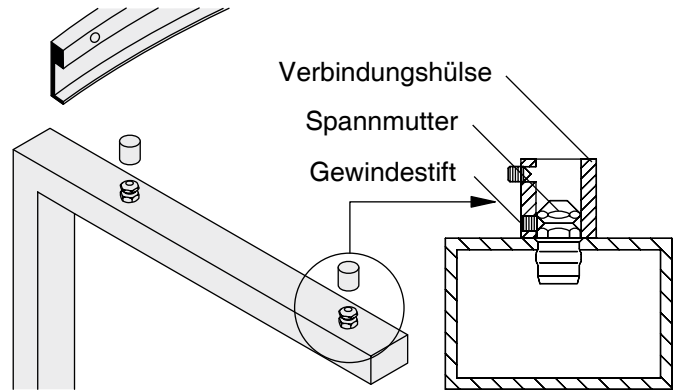
Die, für das jeweilige Vordach in den Tabellen genannten Maße sind lotrecht auf das Mauerwerk zu übertragen. Der Bezugspunkt ist jeweils die untere Spitze des Montagerahmens.

② **Konsole montieren.**

- Dübellöcher bohren und Wandbefestigung einkleben. **Anleitung des Herstellers beachten!**
- Befestigungsbolzen mit Muttern versehen und bis auf ca. 25 mm einschrauben.

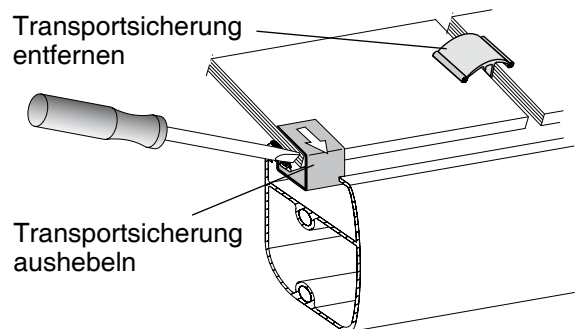


- Konsole mit den Bajonettverschlüssen über die Befestigungsschrauben setzen und einrasten.
- Konsole einstellen:
 - Muttern der Wandbefestigung (SW 17 mm) gegeneinander kontern.
 - Konsole durch Verdrehen der Muttern lot- und waagrecht ausrichten.
- Konterung der Muttern lösen und Konsole durch Festdrehen der Muttern zur Wand- und Konsole fixieren.
- Verbindungshülsen auf Spannmutter setzen und mit Gewindestift fixieren.



(C) Vorbereitungen am Dach:

- ① **Alle Transportsicherungen entfernen**
- ② **Eindeckung entfernen**
 - Steckdichtung im Bereich des Wandprofils entfernen.
 - Transportsicherungen im Traufprofil aushebeln.
 - Eindeckung abnehmen.
- ③ **Bei "Vordachstützen"**
Material zur vorderen Abstützung bereit legen.



(D) Vordach montieren:

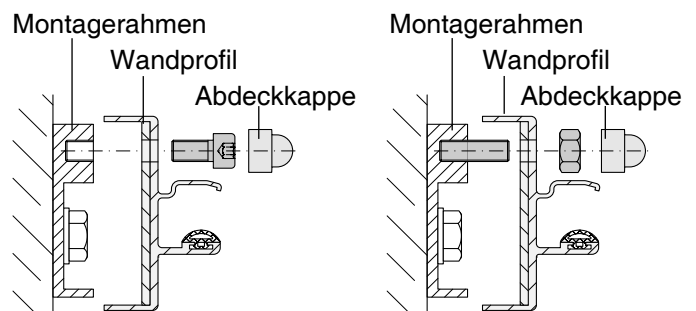
- ① **Vordach aufsetzen**
 - Vordach mit möglichst wenig Verwindung auf den Montagerahmen auflegen.

Bei "Vordachstütze"

 - Dach im vorderen Bereich abstützen.

Bei "Vordachkonsole" (nur im vorderen Bereich)

 - Dachseitige Spannmuttern in Verbindungshülsen der Konsolen einführen.
- ② **Befestigung im Wandanschluß**
 - Wandprofil mit den zur Lieferung gehörenden Befestigungsmitteln am Montagerahmen befestigen.

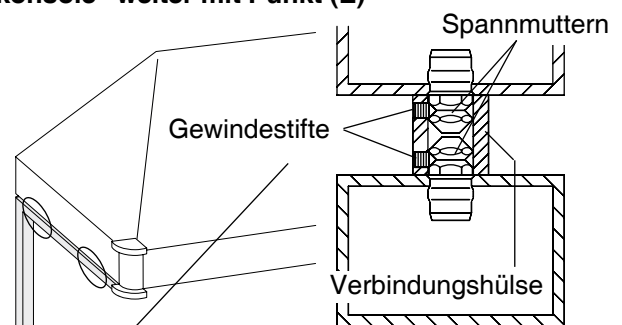


Bei "Vordachstütze" weiter mit Punkt (F) / Bei "Vordachkonsole" weiter mit Punkt (E)

(E) Konsolenanbindung:

- ① **Kontrolle**
Bei korrekter Konsolenmontage fassen die Spannmuttern des Daches in die Verbindungshülsen auf den Konsolen (ggf. nachjustieren).
- ② **Verbindungen spannen**
 - Oberen Gewindestift einsetzen.
 - Beide Gewindestifte fest anziehen.

Weiter mit Punkt (G)



Achtung:
Die Spannverbindungen erfolgen nur vorn! Im wandseitigen Bereich dienen die Hülsen als Abstandshalter

(F) Stützenanbindung:

- Abstand zwischen Vordach/Verbinder und OKF ermitteln und die Stützen je nach Art der Bodenbefestigung auf Länge schneiden.

Hinweis: Eingespannte Stützen frostfrei gründen.

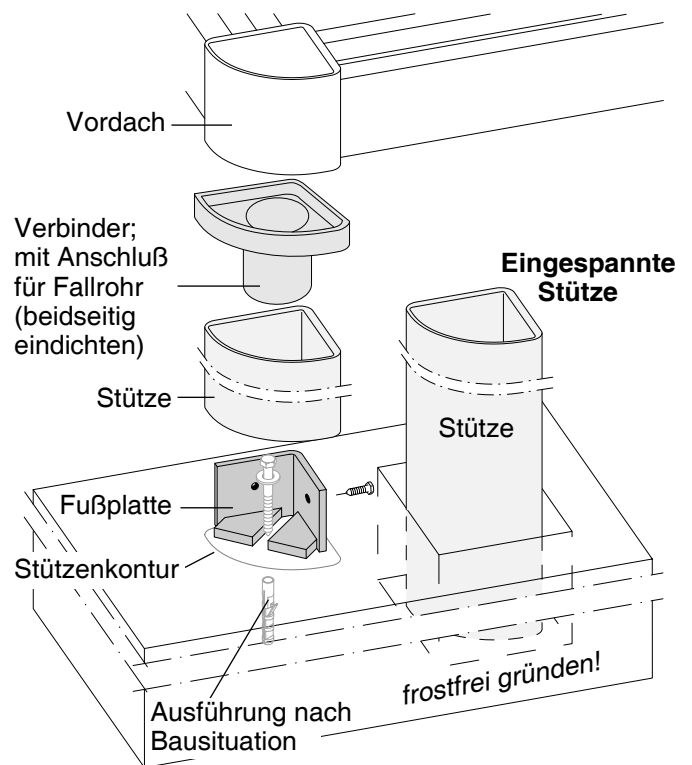
Montage; Stütze mit Fußplatte:

- Stütze mit Verbinder zwischen Vordach und Fußboden stellen, ausrichten und Kontur auf Fußboden übertragen.
- Stütze entfernen, Fußplatte nach Kontur ausrichten und befestigen.
- Stütze erneut zwischen Vordach und Fußboden stellen.
- Stütze und Fußplatte vorbohren und verschrauben (Ausführung der Verschraubung vor Ort festlegen z.B. Treibschrauben)

Montage; eingespannte Stütze:

- Stütze mit Verbinder in die Fundamentöffnung einführen und über die Aufnahme am Vordach stecken.
- Stütze ausrichten und Stützenfuß einbetonieren.

Hinweis: Stützen Sie das Vordach bis zum endgültigen Aushärten des Fundamentes ab.



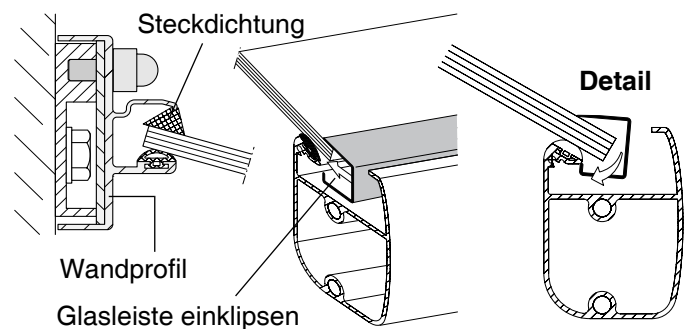
(G) Vordach komplettieren:

① Eindecken

- Eindeckung einlegen.

Hinweis:

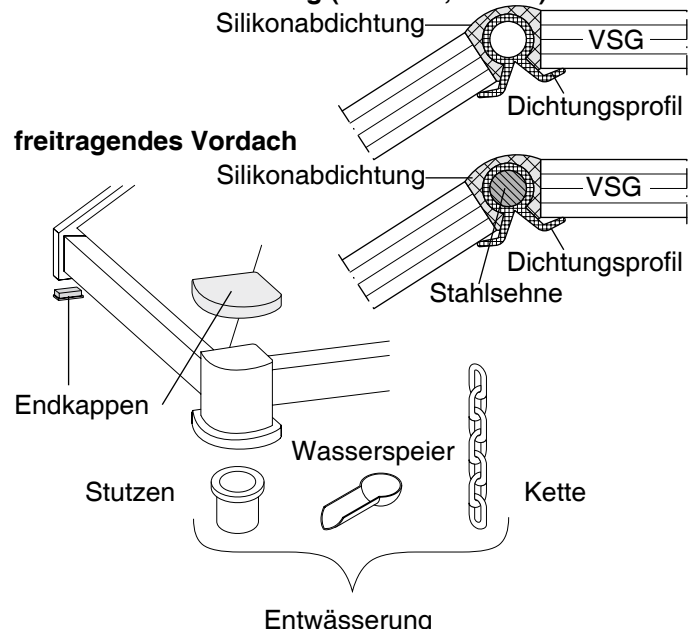
- Beim Verglasen immer mit der mittleren Glasscheibe beginnen.
- Glasleiste über die Unterkante der Eindeckung legen und in die Profilierung der vorderen Wasserrinne einklipsen (siehe Detail).
- Steckdichtung in die Profilierung des Wandprofils eindrücken.



② Abdichtarbeiten

- Dichtungsprofile (Dachfläche) einsetzen und mit Silikon abdichten.
- Oberkante des Wandanschlußprofils mit Versiegelungsmasse abdichten.

Vordach mit Abstützung (Konsole, Stütze)



③ Abschließende Arbeiten

- Im Lieferumfang enthaltene Endkappen der Profile mit Silikon fixieren.
- Dachentwässerung wie Wasserspeier, Kette oder Stutzen montieren.

Hinweis: Die aufgeführten Bauteile sind einige Beispiele für mögliche Entwässerungen. Die endgültige Auslegung ist von der jeweiligen Bausituation abhängig.

Seitenteile

TYP 50

Lieferung :

Die Seitenteile werden stoßgeschützt verpackt geliefert. Das Befestigungsmaterial zur Wand-, Bodenbefestigung und Verbindung zum Vordach ist **nicht** im Lieferumfang enthalten.

Art und Ausführung der Befestigungen ist vom zuständigen Fachbauleiter festzulegen.

Montage:

- Verglasung des Seitenteiles entfernen.
 - alle Steckdichtungen entfernen.
 - Glasleisten aushebeln.
 - Glas entfernen.

Hinweis: Position der Verglasungsklotze beachten.

- Seitenteil an den Vordachseiten positionieren und Befestigungsbohrungen an Vordach, Wand und Boden anzeichnen.

Bohrungsabstand von den Seitenteilecken:

Vordachbefestigung = 150 mm
 Wandbefestigung = 200 mm
 Bodenbefestigung = 150 mm

- Bohrungen einbringen und Seitenteil befestigen.

Hinweis: Seitenteil ggf. durch Hinterfütern der Wand- und Bodenseite ausrichten.

- Seitenteil verglasen.
 - Verglasungsklotze einlegen.
 - Glas einsetzen und Glasleisten einklipsen.
 - Steckdichtungen einsetzen.

