

Vordach "APPESSO" und "CANZO" MONTAGEANLEITUNG

Die vorliegende Anleitung beschreibt in Stichpunkten die Montage der Vordächer "APPESSO" und "CANZO". Sie ist für Personen gedacht die mit den Grundsätzen der Vordachmontage sowie den geltenden Sicherheitsrichtlinien vertraut sind. Lesen Sie die Anleitung vor der Montage des Vordaches sorgfältig durch.

Lieferumfang:

- Vordach
- Wandkonsolen
- Befestigungs- und Kleinteile (Beipack)
- Beipackzettel mit Maßangaben.

Alle Bauteile sind so weit wie möglich vormontiert. Das Befestigungsmaterial zur Wandbefestigung ist **nicht** im Lieferumfang enthalten. Art und Ausführung der Wandbefestigung ist vom zuständigen Fachbauleiter festzulegen.

Vorbereitung nach dem Auspacken:

- Wandkonsolen mit Innensechskant-Schrauben (M10 x 90, SW 8 mm) am Vordach befestigen.

Vordachmontage:

① Montagehöhe anzeichnen (siehe auch Pos. ③)

Montagehöhe "APPESSO" HA =
Höhe der Unterkante des Wandprofils über OKFF (siehe Skizze).

Montagehöhe "CANZO" HC =
Höhe der Unterkante der Vordachverglasung über OKFF (ohne Abb.).

Achtung: Bei der Festlegung der Höhen der Vordächer auf ausreichende Traufhöhe achten!

② Position der Wandkonsolen anzeichnen

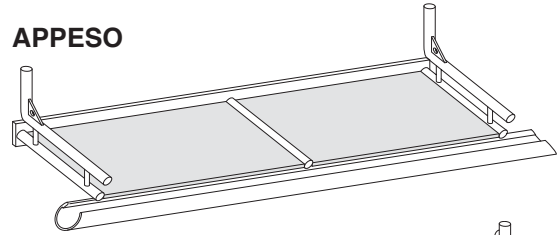
- Mitte des Vordaches an den Höhenmarkierungen anzeichnen.
- Von der Mittenmarkierung den Abstand (A) der Wandkonsolen zu beiden Seiten abtragen.

a = Abstand bis Mitte der Befestigungsbohrungen (Maßangabe siehe Beipackzettel)

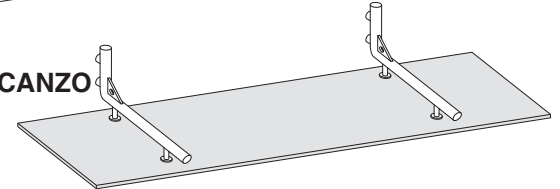
Hinweis "CANZO":

Sollen Vordächer verbunden werden ist in den Abstand zwischen den Außenkonsolen der Vordächer das Mindestmaß von 18 mm einzurechnen (siehe Pos ③).

APPESSO



CANZO

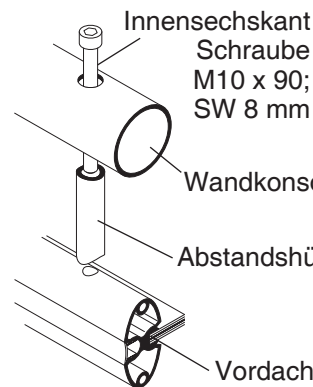


Werkzeug:

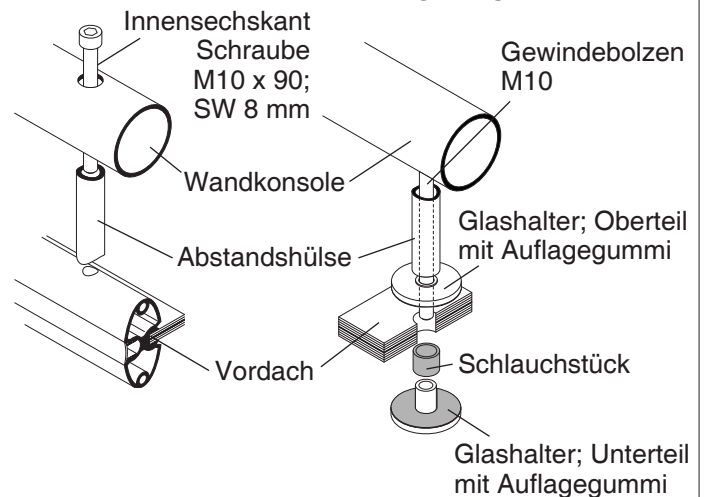
- Schlagbohrmaschine
- Schlitz- und Kreuzschlitz-Schraubendreher
- Schraubenschlüssel: 2x SW 17 mm
- Innensechskantschlüssel: 8 mm
- Hammer
- Wasserwaage
- Steinbohrer: \varnothing je nach Wahl der Wandbefestigung
- Versiegelungsmasse

Konsolen am Vordach montieren

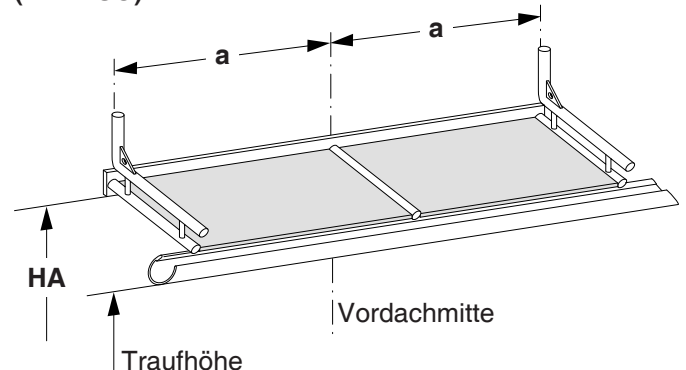
APPESSO



CANZO



Montagemaße anzeichnen (APPESSO)



③ Bolzen zur Konsolenbefestigung anbringen:

- Abstände der Befestigungsbohrungen von der Höhenmarkierung (H) abmessen.

Abstandmaße "APPEO":

$h_A = 202,5 \text{ mm}$

h_2 ist abhängig von der Dachtiefe (T)

$h_2 = 300 \text{ mm}$ bei $T = 800 \text{ mm}$ und 1200 mm

$h_2 = 500 \text{ mm}$ bei $T = 1400 \text{ mm}$

Abstandmaße "CANZO":

$h_C = 140 \text{ mm}$

h_2 ist abhängig von der Dachtiefe (T)

$h_2 = 300 \text{ mm}$ bei $T = 1000 \text{ mm}$ und 1200 mm

$h_2 = 500 \text{ mm}$ bei $T = 1400 \text{ mm}$



Zur Wandbefestigung stehen M12 Gewindebolzen zur Verfügung.

Für die weitere Verankerung sind dem Mauerwerk angepasste Befestigungsmittel einzusetzen.

④ Vordach montieren:

- Eine Wandkonsolen mit den Bajonettverschluß über setzen und einrasten.
- Wandabstand der Konsole einstellen:
 - Muttern der Befestigungsschrauben (SW 17 mm) gegeneinander kontern.
 - Die unteren Befestigungsschrauben so einstellen, dass das Wandprofil (APPEO) / die Glasscheibe (CANZO) einen gleichmäßigen Abstand von ca. 10 mm zur Anschlußwand aufweist.
 - Konsole durch Verdrehen der oberen Befestigungsschrauben lotrecht ausrichten.
 - Konterung der Muttern lösen.
- Die zweite Konsole parallel zu der ersten ausrichten.
- **Hinweis:** Glas muß spannungsfrei montiert werden!
- Die Wandkonsolen durch Festdrehen der Muttern zur Anschlußwand und zu den Wandkonsolen fixieren.

⑤ Abschließende Arbeiten "APPEO":

- Wandprofil und wandseitigen Glasabschluß mit Versiegelungsmasse abdichten.

⑥ Abschließende Arbeiten "CANZO":

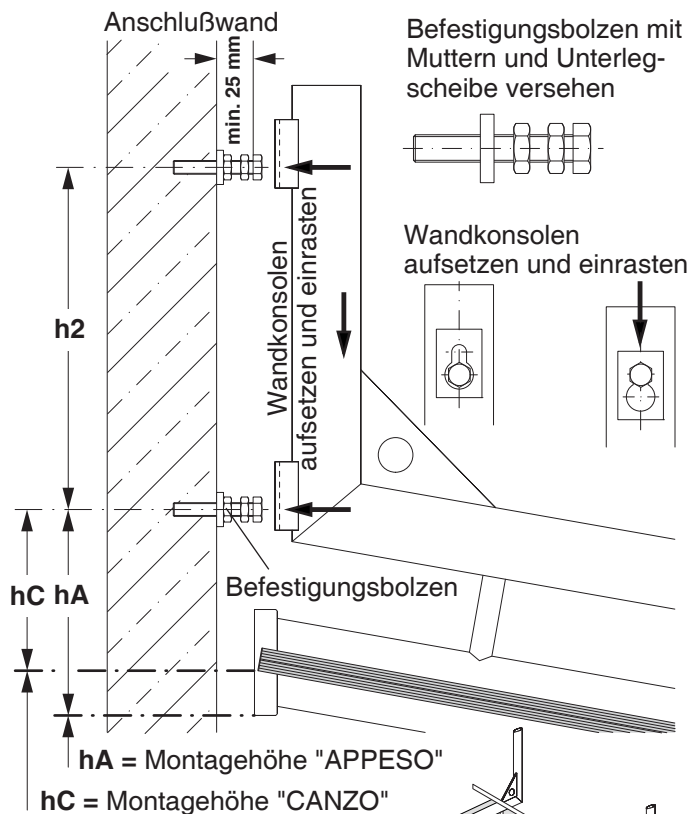
- Wandseitigen Glasabschluß mit Versiegelungsmasse abdichten.

⑦ Vordächer verbinden "CANZO":

- Abstand der Außenkonsolen festlegen und zweites Vordach wie beschrieben montieren.

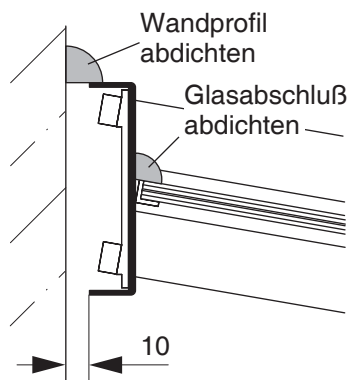
Abstand der Glasflächen = min. 18 mm

- Verbinder-Ober- und Unterteil aufsetzen und verschrauben (Hülsenmutter M5 x 10).
- Füllprofil in die Profilierung des Verbinders-Unterteils eindrücken.
- Verschlussblech auf die offenen Enden des Verbinders aufkleben.

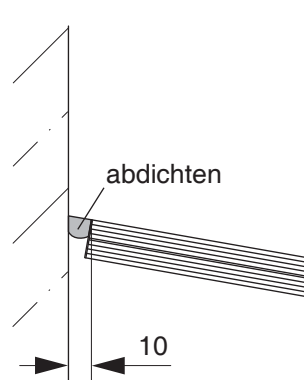


Die Parallelität der Konsolen verhindert Glasbruch!

Wandanschluß abdichten APPEO



CANZO



Vordächer verbinden

