

**11090  
11081**

**Rollenband  
nach innen öffnend**

**heroyal**  
Kompetenz in Alu

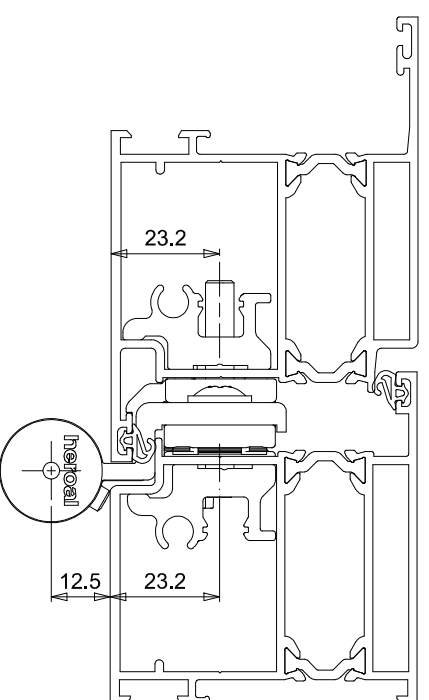
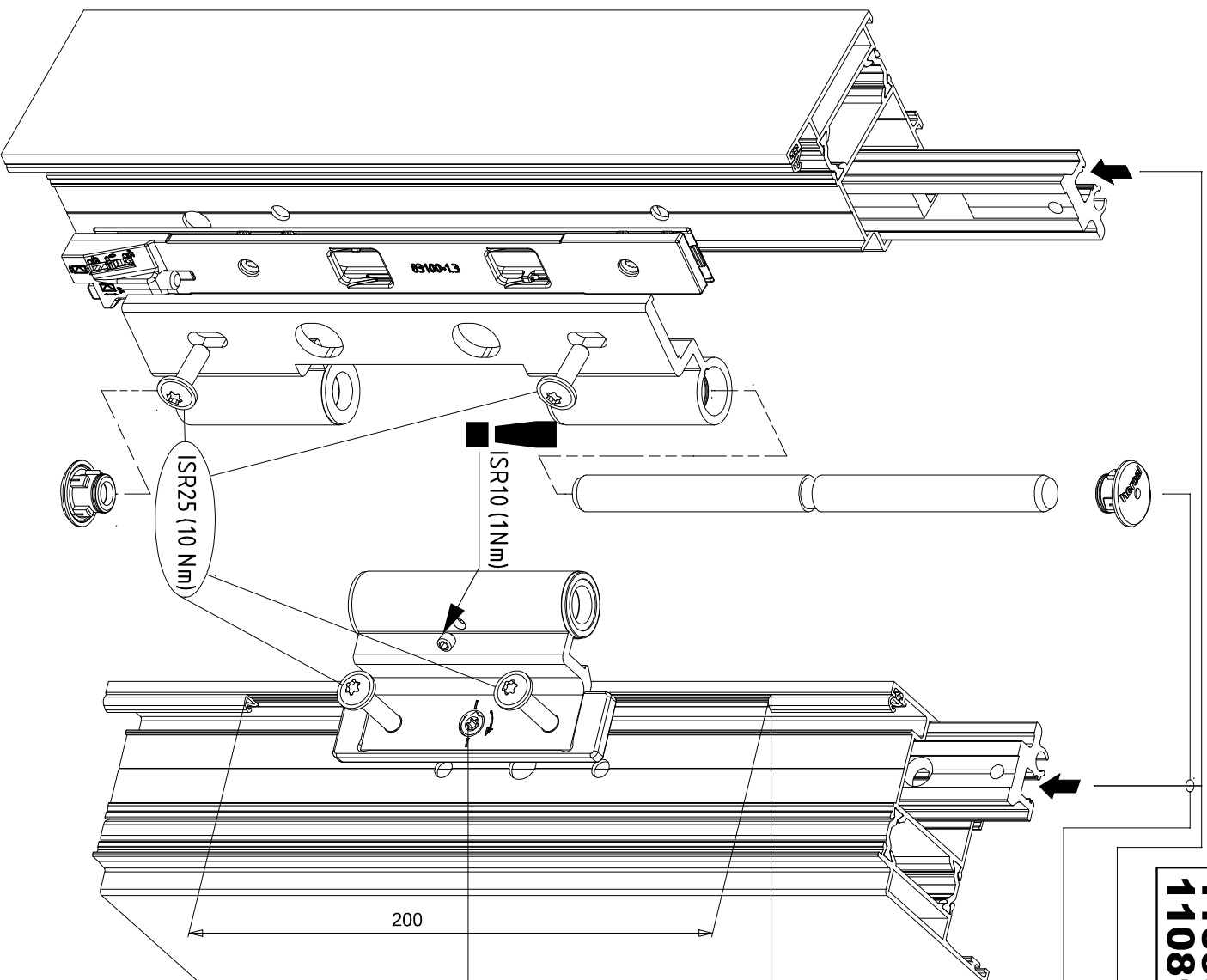
Befestigung einschieben und positionieren

DEMONTAGE: Bandbolzen durch die Bohrung in der Abdeckkappe mit 3 mm Dorn austreiben

Senkrechter Messereinschnitt bis zur Profilkante

Anpressdruck

Max. 1 Nm

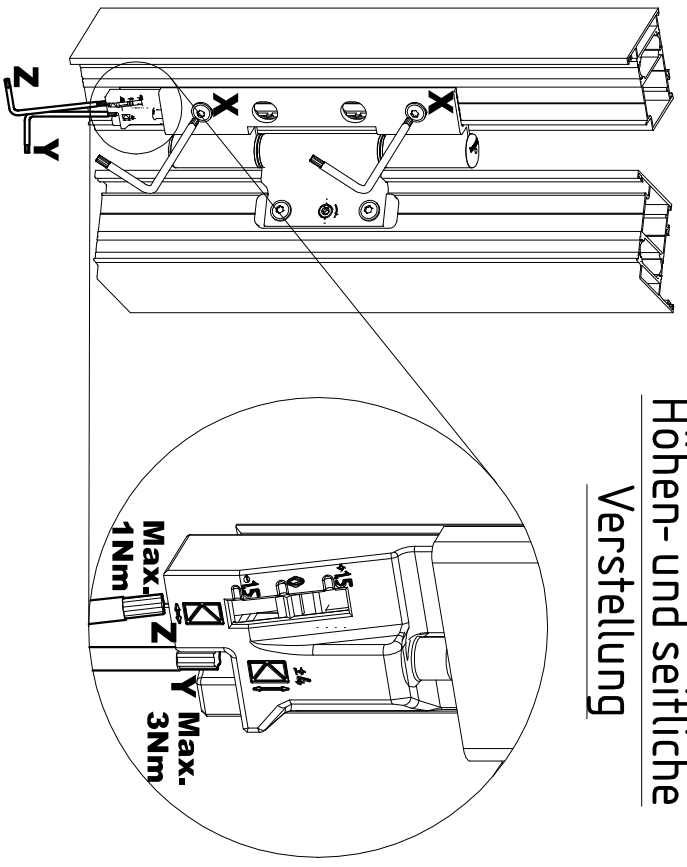


**11090  
11081**

**Rollenband  
nach innen öffnend**

**heroyal**  
Kompetenz in Alu

**Höhen- und seitliche  
Verstellung**

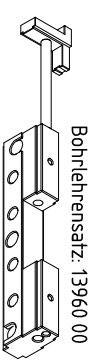


**Bestückungsvorgaben**

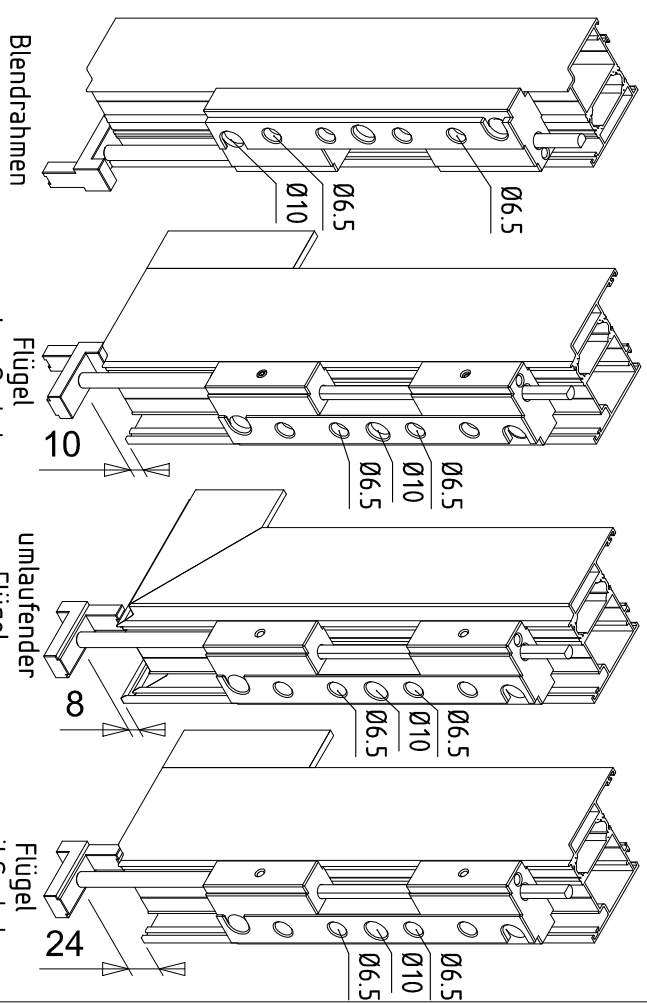
Normal beansprucht Ohne Türschließer	<b>90-120kg</b> Fh/Fd Min. 1,85 FB Max. 1200 <b>Max. 90kg</b> Fh/Fd Min. 1,4 FB Max. 1200
---	--

Stark beansprucht Publikumsvverkehr Türschließer	<b>120-150kg</b> Fh/Fd Min. 1,5 FB Max. 1200 <b>90-120kg</b> Fh/Fd Min. 1,85 FB 1200 -1400 <b>Max. 90kg</b> Fh/Fd Min. 1,4 FB 1200 -1400
--	--

Stark beansprucht Publikumsvverkehr Türschließer	<b>150-180kg</b> Fh/Fd Min. 1,85 FB Max. 1200 <b>120-150kg</b> Fh/Fd Min. 1,5 FB 1200 -1400
--	--



1. Türflügel mittels Keil unterstützen (Entlastung Rollenband).
2. Befestigungsschrauben "X" (ISR25)  
**Seitliche Verstellung**  
+ --> "3" Umdrehungen lösen!!  
- --> "1" Umdrehung lösen!!  
**Höhenverstellung**  
**ALLE X "1/2" Umdrehung lösen!!**
3. Mit Verstellerschraube "Y" (ISR15) die Höhe einstellen ( $\pm 4\text{mm}$ ).
4. Mit Verstellerschraube "Z" (ISR15) der Spalt einstellen ( $\pm 1,5\text{mm}$ ).
5. Befestigungsschrauben "X" (ISR25) wieder festschrauben (**10Nm**)



**Achtung: Für die Verstellung IMMER die Befestigungsschrauben lösen**

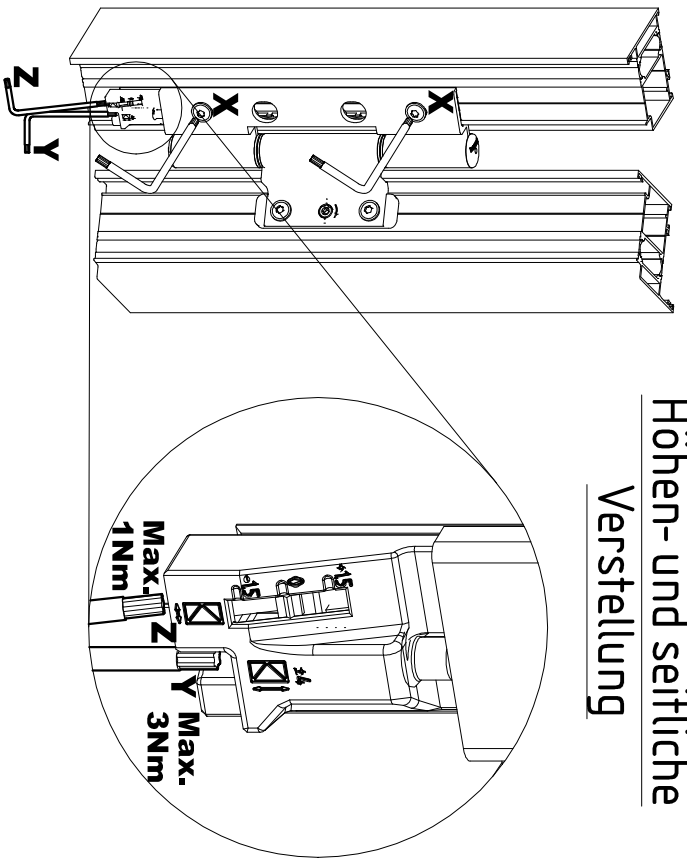
Achtung: Sockel = Anschlag drehen!

**11090  
11081**

**Rollenband  
nach innen öffnend**

**heroyal**  
Kompetenz in Alu

**Höhen- und seitliche  
Verstellung**

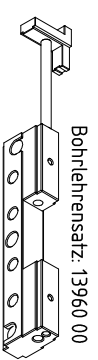


**Bestückungsvorgaben**

Normal beansprucht Ohne Türschließer	<b>90-120kg</b> Fh/Fd Min. 1,85 FB Max. 1200 <b>Max. 90kg</b> Fh/Fd Min. 1,4 FB Max. 1200
---	--

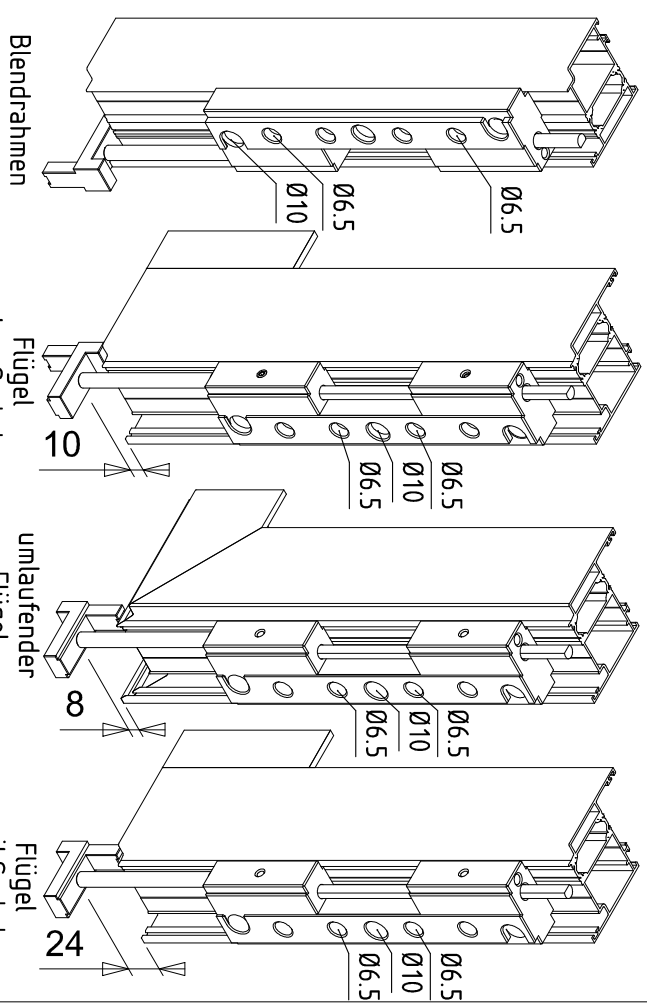
Stark beansprucht Publikumsvverkehr Türschließer	<b>120-150kg</b> Fh/Fd Min. 1,5 FB Max. 1200 <b>90-120kg</b> Fh/Fd Min. 1,85 FB 1200 -1400 <b>Max. 90kg</b> Fh/Fd Min. 1,4 FB 1200 -1400
--	--

Stark beansprucht Publikumsvverkehr Türschließer	<b>150-180kg</b> Fh/Fd Min. 1,85 FB Max. 1200 <b>120-150kg</b> Fh/Fd Min. 1,5 FB 1200 -1400
--	--



Verbindungsstange 7895 00 für  
Bohrlehrensätze 13960 00

1. Türflügel mittels Keil unterstützen (Entlastung Rollenband).
2. Befestigungsschrauben "X" (ISR25)  
**Seitliche Verstellung**  
+ --> "3" Umdrehungen lösen!!  
- --> "1" Umdrehung lösen!!  
**Höhenverstellung**  
**ALLE X "1/2" Umdrehung lösen!!**
3. Mit Verstellschraube "Y" (ISR15) die Höhe einstellen ( $\pm 4$ mm).
4. Mit Verstellschraube "Z" (ISR15) der Spalt einstellen ( $\pm 1,5$ mm).
5. Befestigungsschrauben "X" (ISR25) wieder festschrauben (**10Nm**)



**Achtung: Für die Verstellung IMMER  
die Befestigungsschrauben lösen**

Achtung: Sockel = Anschlag drehen!