

**11091
11092**

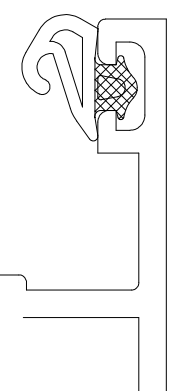
**Rollenband
nach außen öffnend**

theroyal
Kompetenz in Al

Befestigung einschieben und positionieren

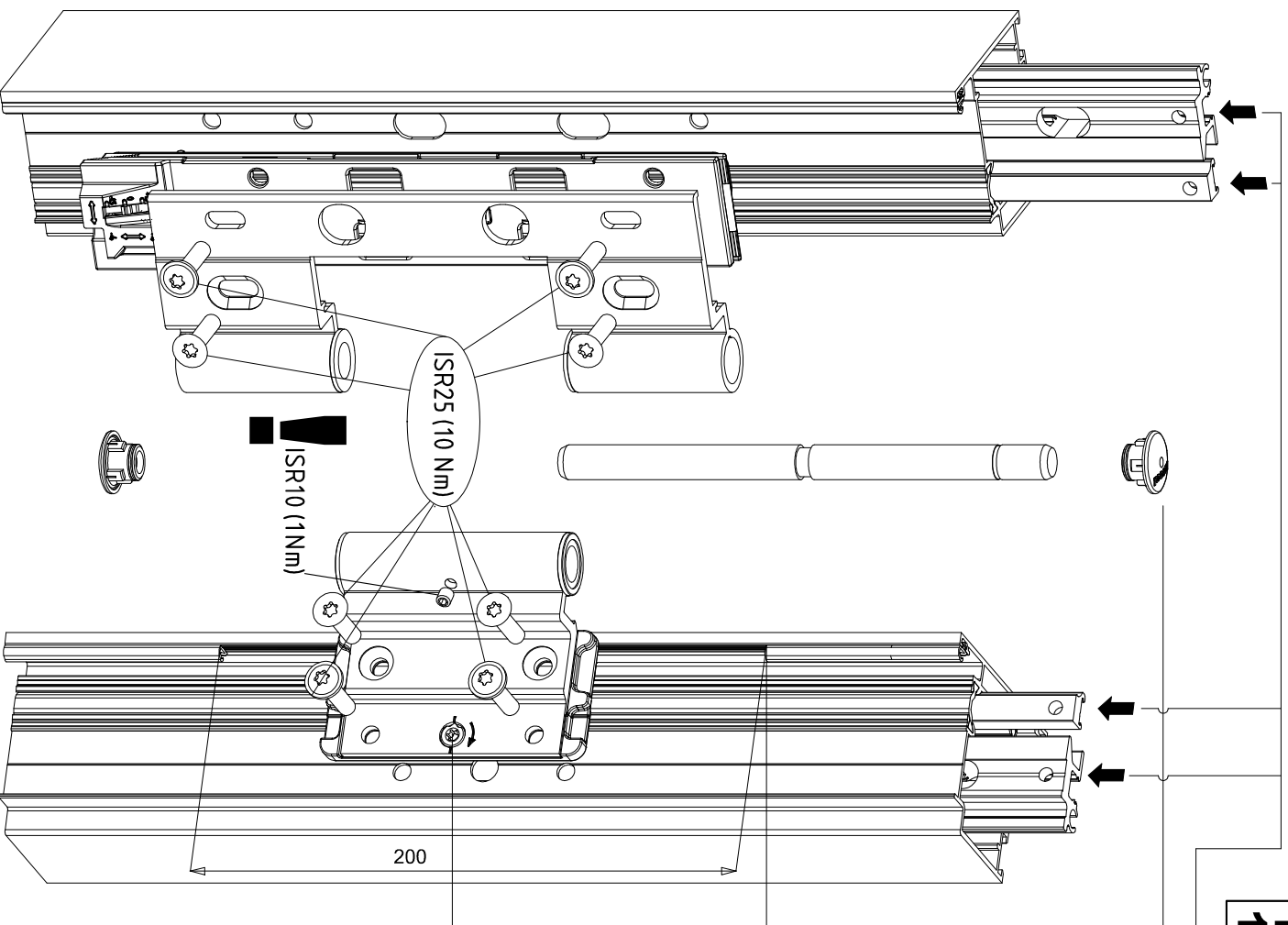
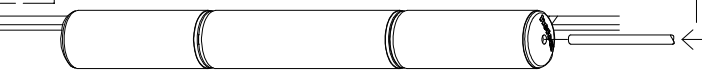
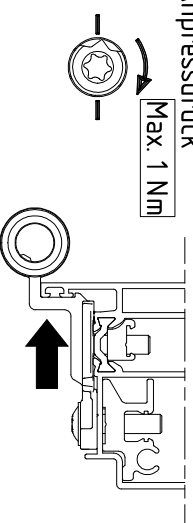
DEMONTAGE: Bandbolzen durch die Bohrung in der Abdeckkappe mit 3 mm Dorn austreiben

Senkrechter Messereinschnitt bis zur Profilkante

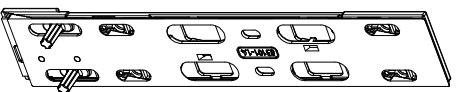


Anpressdruck

Max. 1 Nm



Verstellstück

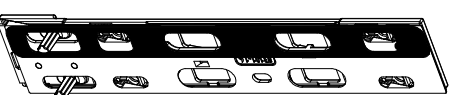


+



=

Linke Tür



ODER

Rechte Tür

