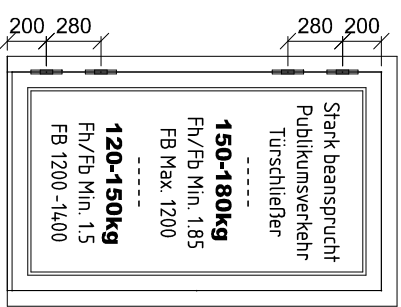
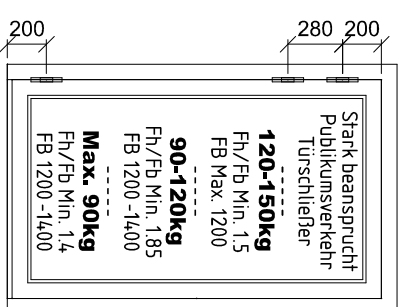
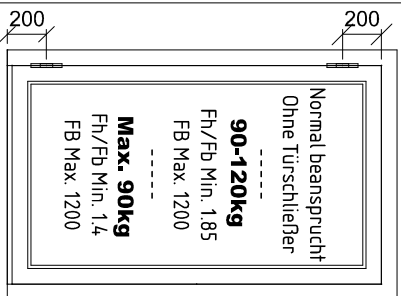
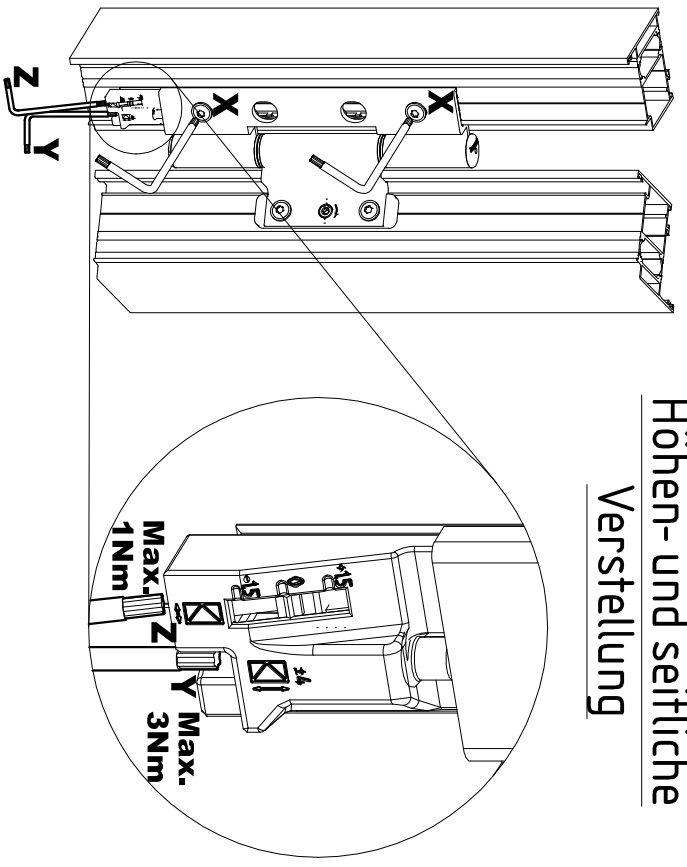


**11090
11081**

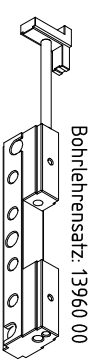
**Rollenband
nach innen öffnend**

heroyal
Kompetenz in Alu

**Höhen- und seitliche
Verstellung**

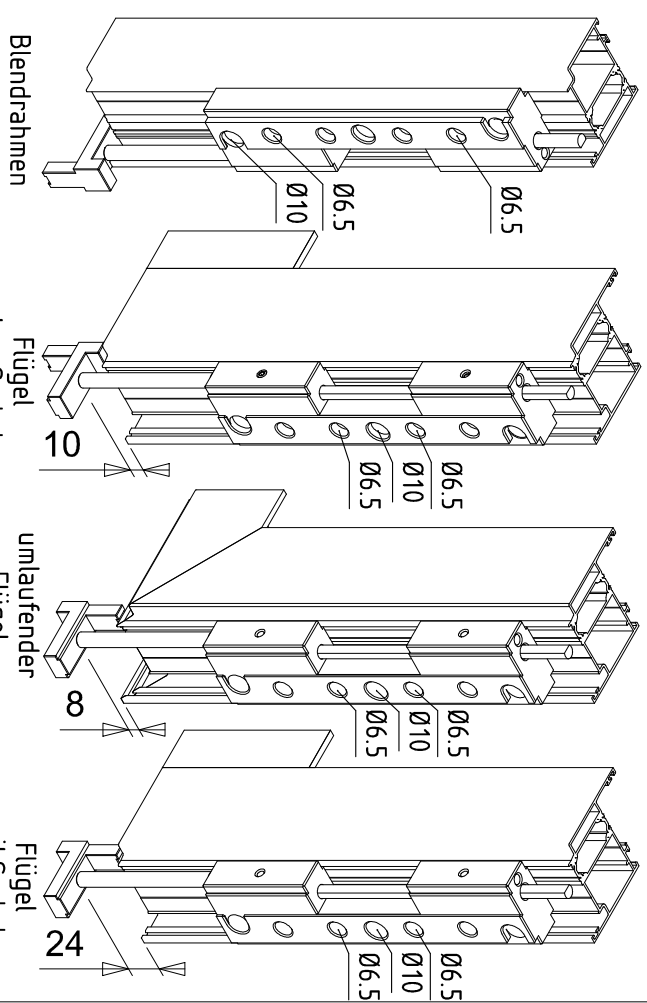


Bestückungsvorgaben



1. Türflügel mittels Keil unterstützen (Entlastung Rollenband).
2. Befestigungsschrauben "X" (ISR25)
Seitliche Verstellung
+ --> "3" Umdrehungen lösen!!
- --> "1" Umdrehung lösen!!
Höhenverstellung
ALLE X "1/2" Umdrehung lösen!!
3. Mit Verstellerschraube "Y" (ISR15) die Höhe einstellen (± 4 mm).
4. Mit Verstellerschraube "Z" (ISR15) der Spalt einstellen ($\pm 1,5$ mm).
5. Befestigungsschrauben "X" (ISR25) wieder festschrauben (**10Nm**)

Achtung: Für die Verstellung IMMER die Befestigungsschrauben lösen



Achtung: Sockel = Anschlag drehen!