

Montageanleitung Statikkopplung K15 - K19

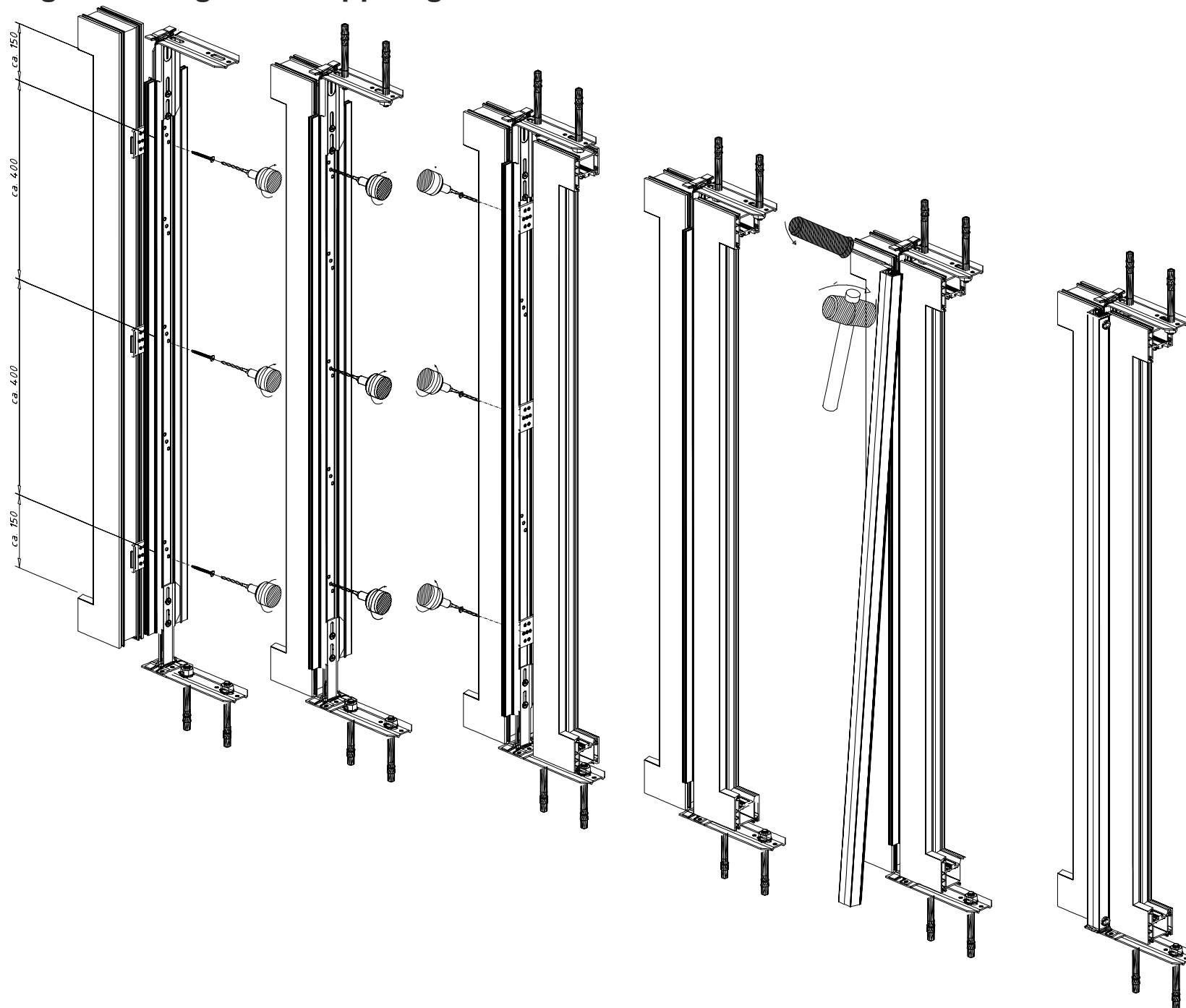
Montageanleitung Statikkopplung K15 - K19

1. Länge Stahlkopplung kontrollieren und Einschubanker oben und unten einbringen.
2. Dehnplatten auf Vorlochungen, ca. 150 mm von den Enden und alle ca. 400 - 700 mm, einseitig in die Kopplung einclippen.
3. Durch die Dehnplatte und Vorlochung die Kopplung mit Bohrschraube 3,9 x 40 mm auf dem Rahmen **handfest** fixieren.
4. Durch eine der freibleibenden Vorlochung der einseitig eingeclipsten Dehnplatten den Rahmen mit Bohrer Ø 8 mm (bei Kopplungsschraube Ø 7,5 mm) durchbohren*.
5. Zweite Reihe der Dehnplatten auf die andere Seite der Kopplung aufclippen.
6. Element mit Kopplung in die Maueröffnung stellen, ausrichten und befestigen.
7. Zweites Element beistellen, ausrichten und mit Montageschraube Ø 7,5 x 82/102/112 mm von der schon montierten Rahmenseite aus durch die Kopplung in das zweite Element verschrauben (Verschraubung nur **handfest** beziehen). Anschließend das Element ausreichend befestigen.
8. Die Innenabdichtung wird mit einer dauerelastischen Versiegelung aus Silikon (geeignet für PVC und verzinktem Stahl), das zwischen Rahmen und Kopplung eingebracht wird, oder durch geeignete Dichtungsbänder, vor dem Einbringen der PVC-Deckprofile, hergestellt.
9. PVC-Deckprofile an den Baukörper anpassen, und mit dem Mittelsteg-Keil in die Kopplung eintreiben.
10. Die Enden der Deckprofile innen- und aussenseitig gegen den Baukörper dauerelastisch abdichten.

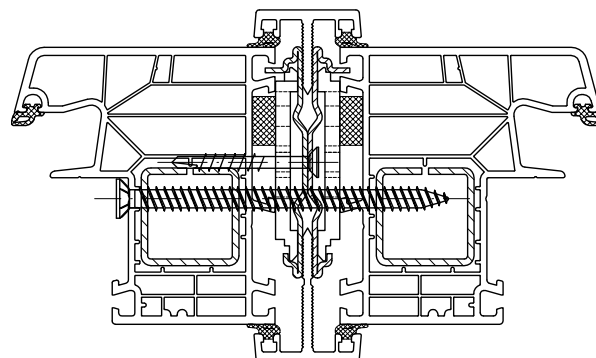
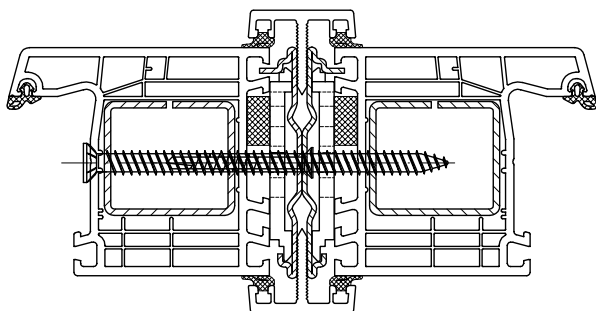
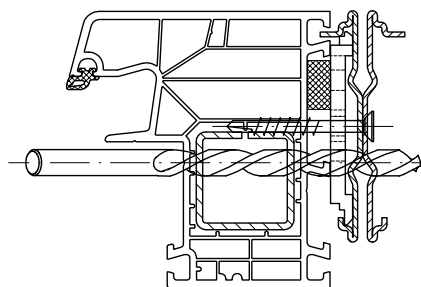
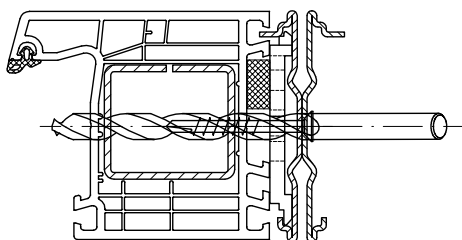
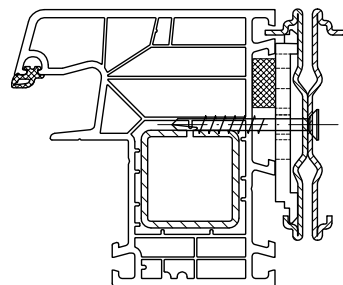
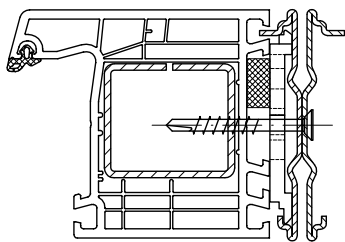
* Hinweis:

Die vorgegebene Schraubachse der Kopplung nur bei Anschlagssystemen der 70er Bautiefe. Daher die Durchgangsbohrung anderer Systeme von der Rahmeninnenseite aus bohren.

Montageanleitung Statikkopplung K15 - K19



Montageanleitung Statikkopplung K15 - K19



Hinweise:

- Die Verwendung der vorgesehenen **Dehnplättchen** bei der Montage ist **zwingend**, da ansonsten Funktion (Ausdehnungsmöglichkeit) und die unterstellten Abzugsmaße nicht gegeben sind.
- Bei allen lose gelieferten Kopplungen sind die **Dichtbänder bauseits**.
- Je nach Anschlusssituation oder bei rechnerischem Statiknachweis (z.B. bei Fensterwänden) empfehlen wir anstelle des Einschubankers OFK 3.2 den Einschubanker OFK 3 (Best.-Nr. 5618) einzusetzen.
- Befestigungs-/ **Montageschrauben** sind **bauseits**