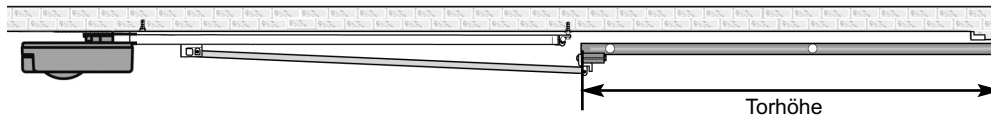


Verlängerungsstange für Dexxo Pro, KEASY



Montageanleitung

1. Allgemeines

Um die einwandfreie Funktion des Produktes nutzen zu können, lesen Sie diese Montageanleitung bitte genau durch.

Die Haftung von Somfy für Mängel und Schäden ist ausgeschlossen, wenn diese auf nicht bestimmungsgemäße Verwendung und Nichtbeachten der Gebrauchsanleitung (falsche Installation, Inbetriebnahme, Fehlbedienung etc.) beruht.

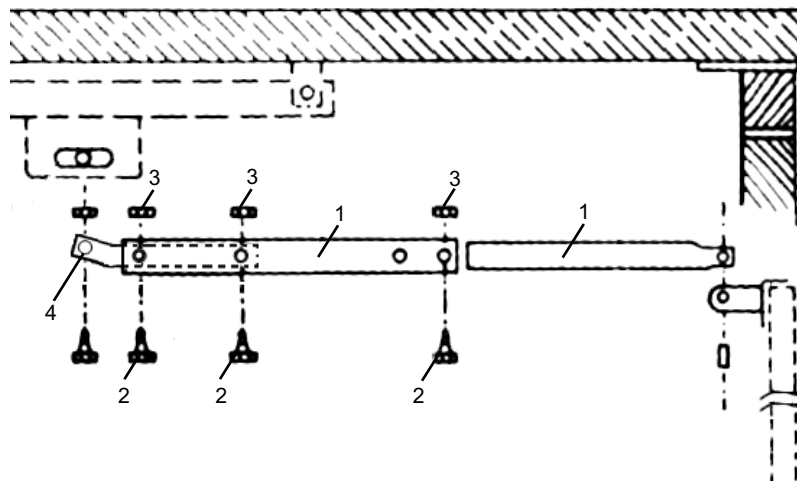
1.1 Bestimmungsgemäße Verwendung

Die **Verlängerungsstange** wird zur Motorisierung von Schwingtoren benötigt, deren Abstand zwischen Toroberkante und Garagendecke zu gering ist. Der Torantrieb wird nach hinten versetzt und das Tor mit der Verlängerungsstange geführt.

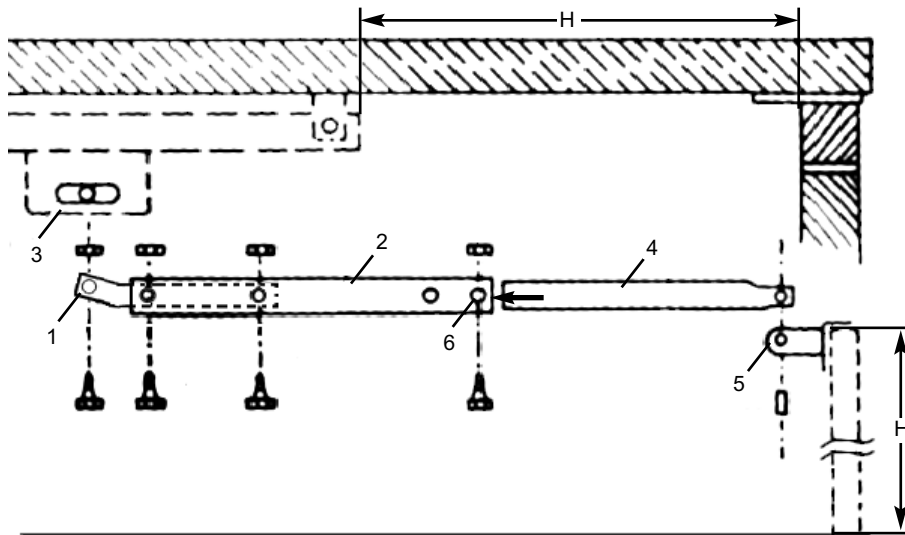
1.2 Lieferumfang

Artikel-Nummer: 9 000 005

1	1 X Verlängerungsstange zweiteilig (je 1,4 m)
2	3 X Sechskantschrauben M 8 x 35
3	3 X selbstsichernde Sechskantmüttern M 8
4	1 X Adapter (Artikel-Nummer: 9 014 566)



2. Montage



- Messen Sie die Torhöhe (H) aus.
 - Montieren Sie den Antrieb um die gemessene Torhöhe (H) mittig zum Tor nach hinten (☞ *Gebrauchsanleitung des jeweiligen Antriebs*).
 - Schieben Sie den Adapter (1) in die Verlängerungsstange (2) und verschrauben die zwei Komponenten miteinander.
 - Befestigen Sie den zuvor montierten Adapter (1) an den Laufwagen (3) des Antriebs.
 - Montieren Sie die zweite Verlängerungsstange (4) am Torbefestigungswinkel (5).
 - Koppeln Sie den Laufwagen (3) aus und ziehen ihn in Richtung Tor. Schieben Sie dabei die zwei Verlängerungsstangen (2 und 4) ineinander.
 - Positionieren Sie jetzt den Laufwagen (3) so, dass der Endanschlag für die Position "Tor zu" erreicht ist (☞ *Gebrauchsanleitung des jeweiligen Antriebs*).
- Achtung: Das mechanische Ende der Laufschiene darf vom Laufwagen nicht berührt werden.**
- Fixieren Sie die Verlängerungsstangen miteinander: Dazu ein Loch 6 durchbohren (mit 8 mm HSS-Bohrer) und mit M 8 x 35 Schrauben verschrauben.
 - Stellen Sie die Endanschläge laut der jeweiligen Gebrauchsanleitung ein.