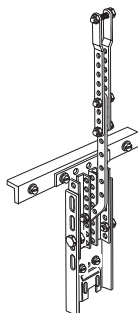


Sektionaltor-
beschlag

GEBRAUCHS- ANWEISUNG



Damit Sie die Vorzüge Ihres Sektionaltorbeschlages optimal nutzen können, bitten wir Sie, diese Gebrauchsanweisung genau durchzulesen.
Für Fragen, Anregungen und Wünsche stehen wir Ihnen unter der Rufnummer 0 190 / 15 15 03 (1,21 DM / min.) gerne zur Verfügung.

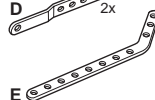
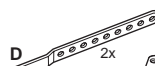
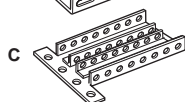
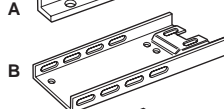
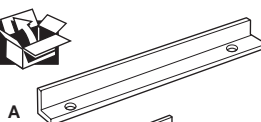
Sektionaltorbeschlag dient als Zubehör für Somfy-Garagentor-Antriebe.

1. Merkmale

Artikel-Nummer: 9 000 016

Torbeschlag für Decken-Sektionaltore

Montage nur in Verbindung mit einem der Somfy-Garagentor-Antriebe: AXORN ..., KEASY ...



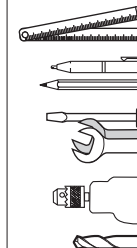
F 6x (6,3 x 20 mm)

G 4x (M8 x 16 mm)

H 2x (M8 x 20 mm)

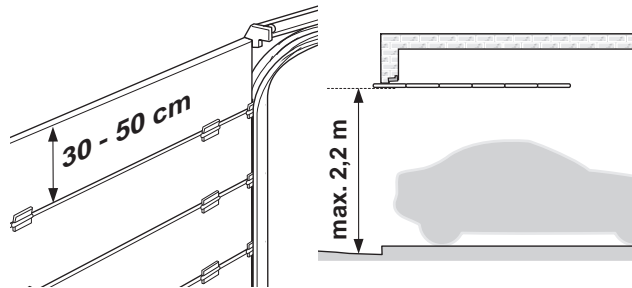
I 1x (M8 x 30 mm)

J 1x (M8 x 45 mm)

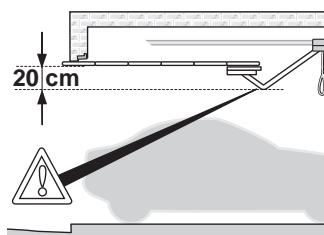


Das obere Torsegment ist 300-500 mm hoch

Die Höhe des Garagentores beträgt max. 2,2 m. Für ein höheres Garagentor kann bei bestimmten Garagentor-Antrieben ein Schienen-Verlängerungs-satz verwendet werden (Bestellnummer siehe „Zubehör“ in der Betriebsanleitung des Garagentor-Antriebes).



Die lichte Durchfahöhe wird durch die Montage des Sektionaltorbeschlages um ca. 20 cm verringert. Wagenhöhe und Federweg beachten!



2. Sicherheit

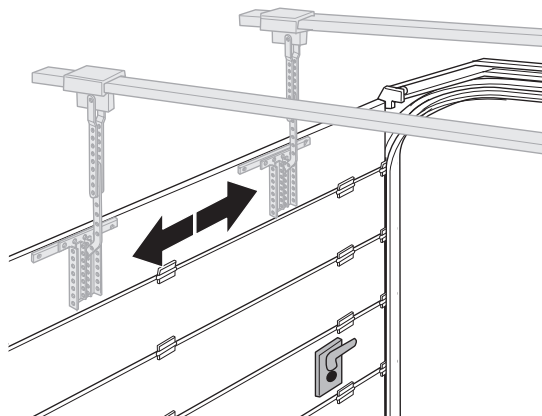
Diese Montageanleitung und die Betriebsanleitung des Garagentor-Antriebes vor der Montage sorgfältig lesen und die Sicherheitshinweise beachten. Anleitungen aufbewahren.

3. Installation

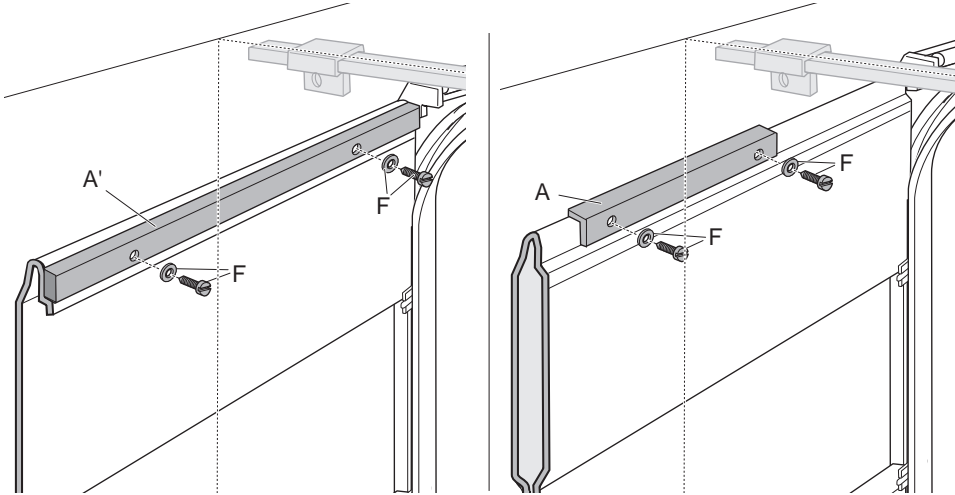
Hinweis:

Der Sektionaltorbeschluss/Garagentor-antrieb kann in der Mitte des Torblattes/der Garage oder seitlich montiert werden (z. B. bei der Montage einer Außen-Notentriegelung an einem seitlich befindlichen Torschluss).

- Garagentor-Antrieb montieren, siehe Betriebsanleitung des Garagentor-Antriebes.



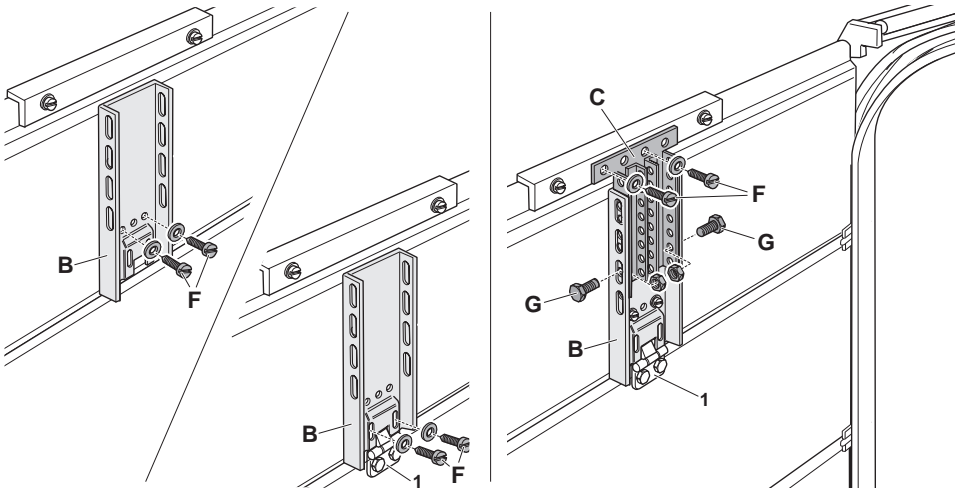
3.1 Sektionaltorbeschlag montieren



Empfehlung:

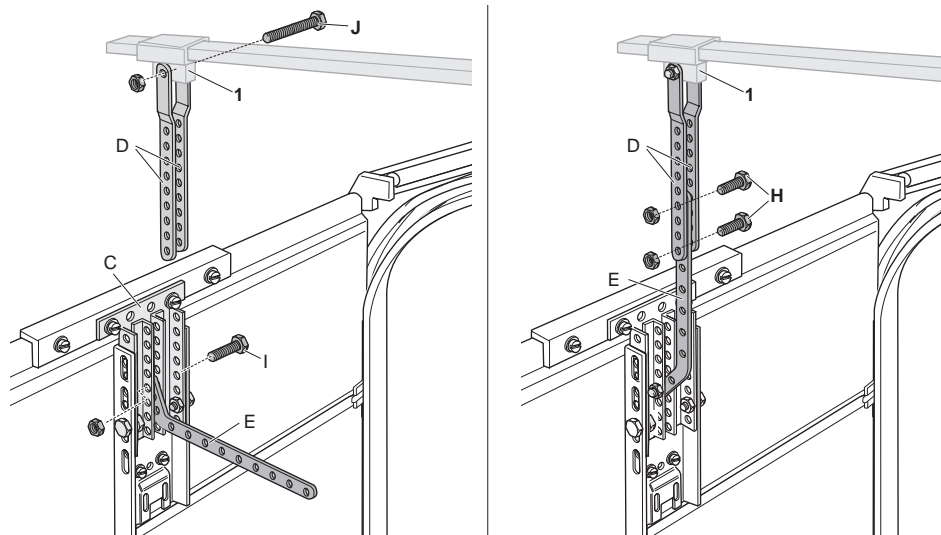
Bei Garagentoren in Leichtbauweise (z. B. bei einwandigen Sektionaltoren) ein Verstärkungsprofil (A') anstelle des Verstärkungswinkels (A) verwenden.

- Verstärkungswinkel (A) oder Verstärkungsprofil (A') montieren.



- Beschlagprofile (B) und (C) in einer Linie zum Garagentor-Antrieb am oberen Torsegment montieren.
Wenn möglich Beschlagprofil (B) mittels Segmentenscharnier (1) befestigen.

Beispiel



- Die Teile (D) des Führungsarmes an den Laufwagen (1) und das Teil (E) an das Beschlagprofil (C) so befestigen, dass sie noch beweglich sind.
- Die Teile (D) mit (E) fest verschrauben.

3.2 Endlagen des Garagentor-Antriebes einstellen

- Die Endlagen und die Hinderniserkennung einstellen, siehe Betriebsanleitung des Garagentor-Antriebes.

4. Wartung

Alle Schraubverbindungen am Sektionaltorbeschlag monatlich auf festen Sitz prüfen.

9 000 283 11/00 © by SOMFY GmbH · Fella-Winkel-Str. 50 · 72108 Rottenburg/N. · Tel.: 07472/930-0 · Fax: 07472/930-9 · e-mail: service@somfy.de
 In Österreich: Johann-Herbst-Str. 23 · 5061 Elsbethen-Grasenbach · Tel.: +43 (0)662/625308 · Fax: +43 (0)662/62530822 · e-mail: office@somfy.at