

Damit Sie den Holzpfostenbeschlag optimal nutzen können, bitten wir Sie, diese Montageanleitung und die Ihres Drehtorantriebes genau durchzulesen und zu beachten.

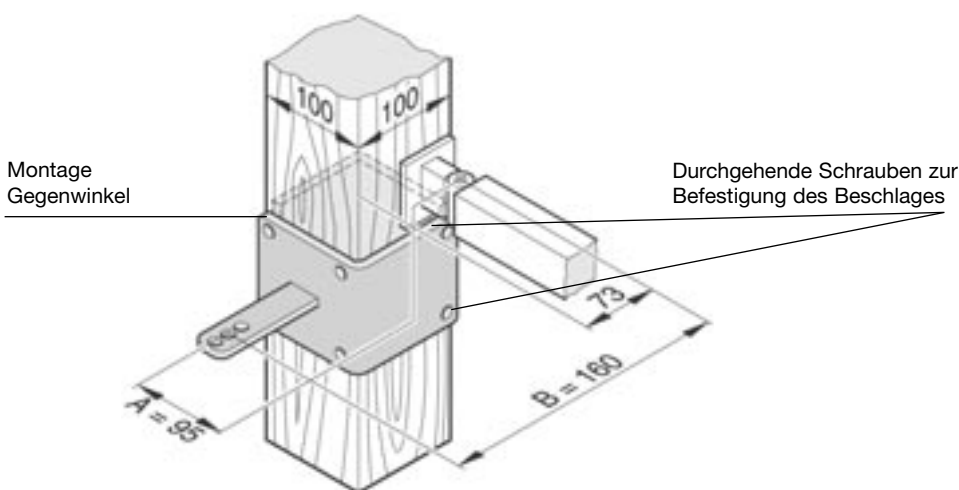
1. Merkmale

Artikel-Nummer: 9 009 617

Lieferumfang: – Motorwinkel + Gegenwinkel

Hinweis: Schraube nicht enthalten, da die von den Holzpfostenmaßen abhängig sind.

2. Montagevorschlag



2. Montagevorschlag

