

Elektroschloss mit drehendem Riegel

# 1. Merkmale

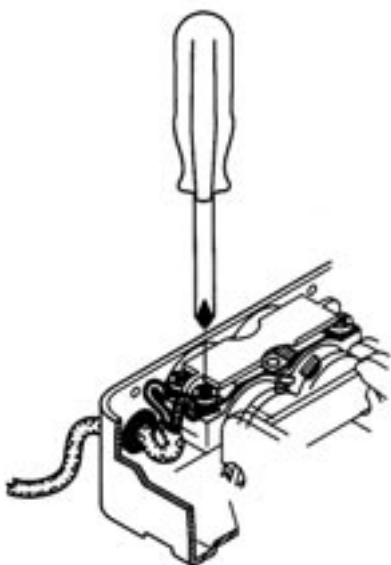
**Artikel-Nummer:** 9 009 619  
**Stromversorgung:** 24 V; 15 VA  
 50 – 60 Hz

**Lieferumfang:** – Elektroschloss  
 – Falle für die vertikale Montage  
 – Falle für die horizontale Montage  
 – Montagezubehör für die Montage des Einsteckzylinders

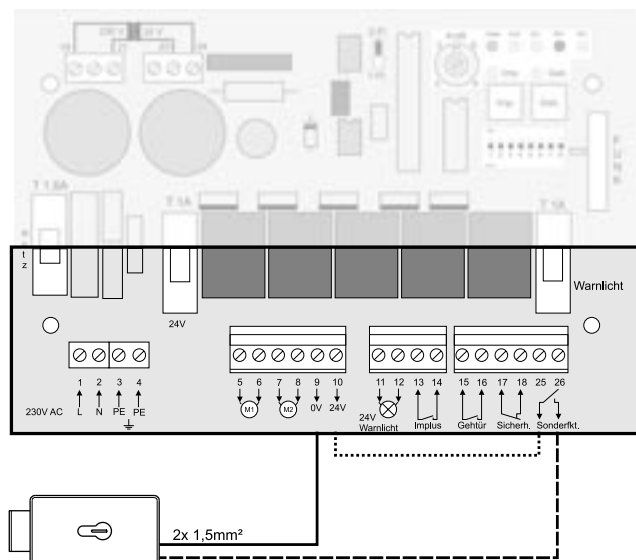
## Elektrischer Anschluss

Stromversorgung durch Transformator nach CI-Norm (oder gleichartiger Typ) mit den eingegebenen Eigenschaften auf dem Gehäuse.

Schaltbild für den Anschluss der Stromleitung an das Schloss.

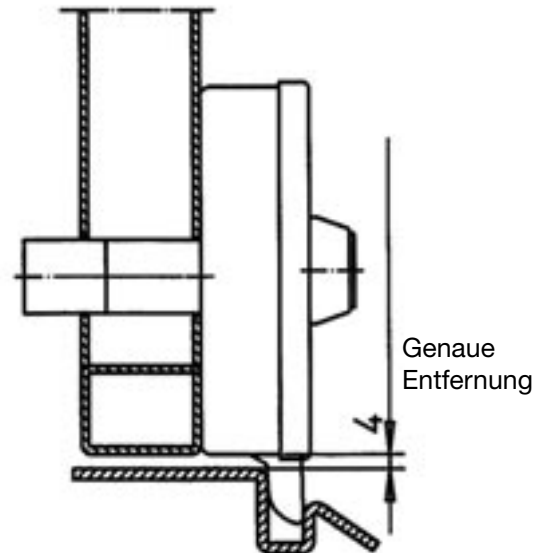
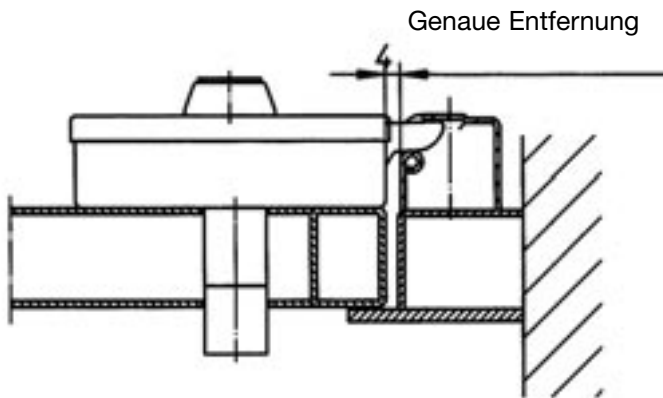


## Anschluss des Elektroschlusses AXOVIA 250

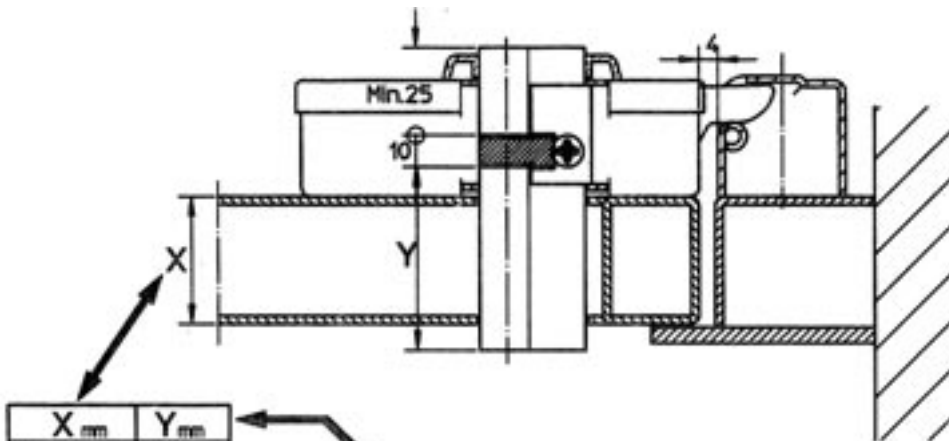


## Horizontale Montage

## Vertikale Montage



## Schema für den Einbau des Einsteckzylinders



X mm	Y mm
0 - 4	20
5 - 9	25
10 - 14	30
15 - 19	35
20 - 24	40
25 - 29	45
30 - 34	50
35 - 39	55
40 - 44	60
45 - 49	65
50 - 54	70
55 - 59	75
60 - 64	80
65 - 69	85
70 - 74	90
75 - 79	95

