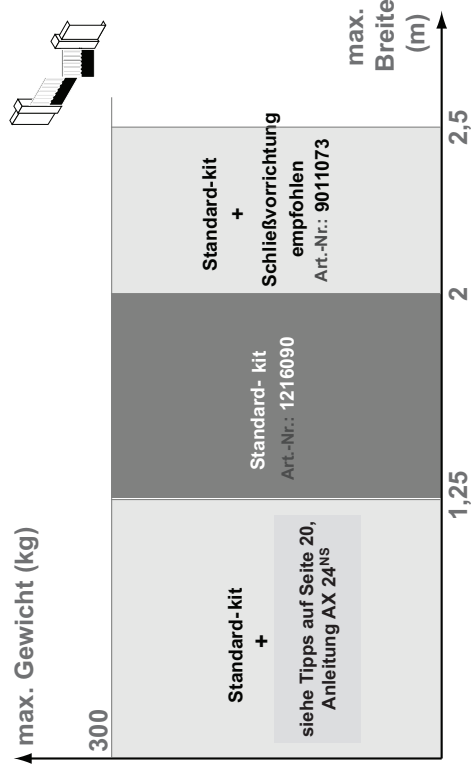
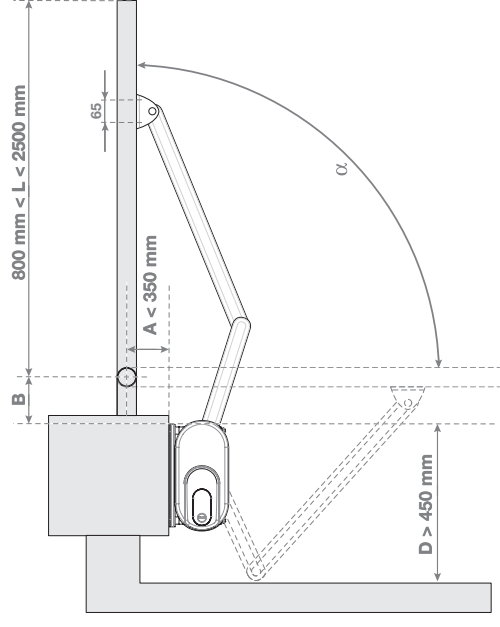


## Kit für Standardöffnung

Anwendungsbereich, Eigenschaften des Torflügels



Montagetipp:



Position der Befestigungsplatte:

