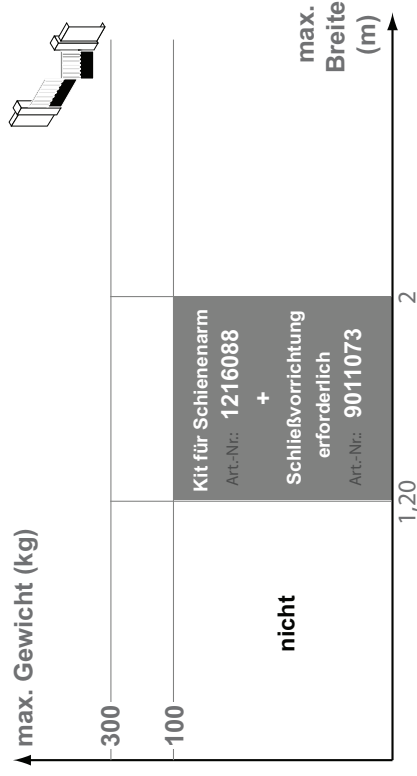


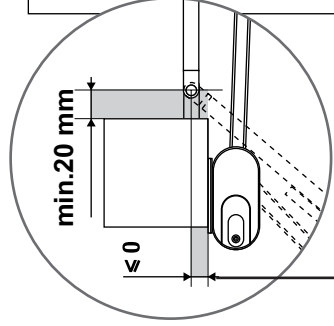
## Kit für Schienenarm (Schließvorrichtung erforderlich)

Kit für Öffnungswinkel zwischen 130 und 150°.

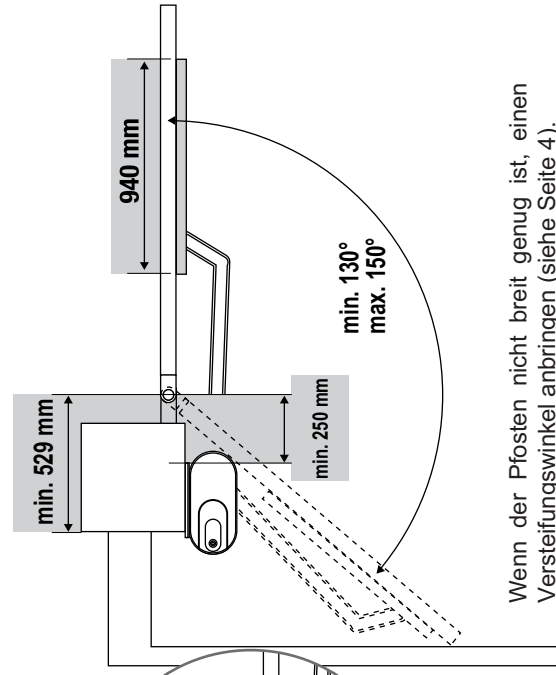
Anwendungsbereich, Eigenschaften des Torflügels



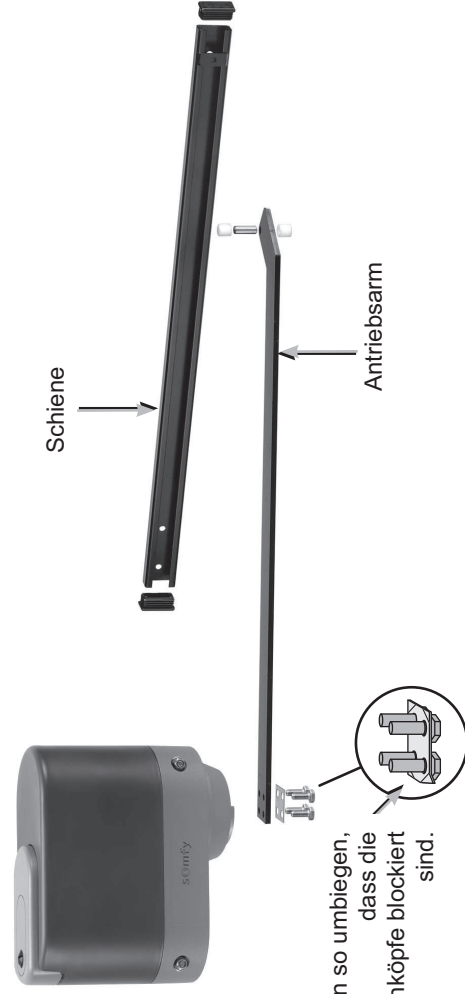
### Montagetipps:



Für einen Öffnungswinkel von 150° muss das Maß null oder negativ sein.



Wenn der Pfosten nicht breit genug ist, einen Versteifungswinkel anbringen (siehe Seite 4).



### Position der Befestigungsplatte:

