

GB COMPLIANCE
SOMFY hereby declares that this product is in compliance with the essential requirements and other pertinent dispositions of the R&TTE 1999/5/EC directive. A declaration of compliance is available at the following Internet address: www.somfy.com/CE (Lighting Receiver). Non-compliance with these instructions precludes SOMFY's responsibility and invalidates its guarantee. SOMFY cannot be held responsible for changes in norms and standards after the publication of this notice.

RECOMMENDATIONS
The electrical installation must be carried out in compliance with the regulations in force in the country. To ensure correct radio signal emission, the product must NOT be installed on a metallic surface.

FR CONFORMITE
Nous, SOMFY, déclarons que ce produit est conforme aux exigences essentielles et autres dispositions pertinentes de la directive R&TTE 1999/5/EC. Une déclaration de conformité est mise à disposition à l'adresse www.somfy.com/CE (Lighting Receiver). Le non-respect de ces instructions exclut la responsabilité de SOMFY et sa garantie. Somfy ne peut être tenu responsable des changements de normes et standards intervenus après la publication de cette notice.

RECOMMANDATIONS
L'installation électrique doit être réalisée selon la réglementation en vigueur dans le pays. Pour préserver une bonne émission radio, le produit ne doit pas être installé sur une surface métallique.

DE EG-Herstellererklärung
Wir, die SOMFY GmbH, erklären hiermit, dass dieses Produkt alle grundlegenden Bestimmungen und sonstigen Vorschriften der Richtlinie 1999/5/EG erfüllt. Die Herstellererklärung kann unter der Internetadresse www.somfy.com Klausel CE (Lighting Receiver) abgerufen werden. Bei Nichtbeachtung der Gebrauchsanleitung haftet die Somfy GmbH nicht und der Gewährleistungsanspruch erlischt. Somfy ist nicht haftbar für Änderungen der Normen und Standards, die nach der Veröffentlichung dieser Gebrauchsanleitung vorgenommen werden.

EMPFEHLUNG
Die elektrische Installation muss gemäß den geltenden Richtlinien des jeweiligen Landes ausgeführt werden. Um die Funkemission nicht zu beeinträchtigen, sollte das Gerät nicht auf einem metallischen Untergrund befestigt werden.

IT CONFORMITÀ
La sottoscritta, SOMFY, dichiara che il prodotto è conforme ai requisiti essenziali e alle altre disposizioni della direttiva R&TTE 1999/5/CE pertinenti. All'indirizzo www.somfy.com/CE (Lighting Receiver) è disponibile una dichiarazione di conformità. Il mancato rispetto delle presenti istruzioni solleva SOMFY da qualsiasi responsabilità e dalla garanzia. SOMFY non potrà essere ritenuta responsabile in caso di emendamenti a norme e standard intervenuti dopo la pubblicazione del presente libretto.

AVVERTENZE
L'impianto elettrico deve essere realizzato in conformità con le normative vigenti nel paese in cui viene utilizzato il prodotto. Al fine di garantire una buona emissione radio, non installare il prodotto su superfici metalliche.

ES CONFORMIDAD
SOMFY declara que este producto es conforme a las exigencias esenciales y a las demás disposiciones pertinentes de la directiva R&TTE 1999/5/EC. Una declaración de conformidad está disponible en la dirección www.somfy.com/CE (Lighting receiver). El incumplimiento de estas instrucciones excluye la responsabilidad de SOMFY y así como su garantía. Somfy no se considera responsable de los cambios de normas y estándares realizados después de la publicación de estas instrucciones.

RECOMENDACIONES
La instalación eléctrica debe realizarse según la legislación en vigor en el país. Para mantener una buena emisión de radio, el producto no debe instalarse sobre una superficie metálica.

PT CONFORMIDADE
Nós, a SOMFY, declaramos que este produto cumpre as exigências essenciais e demais disposições pertinentes da diretiva R&TTE 1999/5/EC. Uma declaração de conformidade pode ser obtida através do seguinte endereço: www.somfy.com/CE (Lighting Receiver). O descumprimento destas instruções exclui a responsabilidade da SOMFY e a sua garantia. A Somfy não poderá ser tida por responsável pelas alterações das normas e padrões ocorridas após a publicação destas instruções.

RECOMENDAÇÕES
A instalação elétrica deve ser realizada em conformidade com a regulamentação em vigor no país. De modo a preservar uma boa emissão rádio, o produto não deve ser instalado numa superfície metálica.

NL CONFORMITEIT
Hierbij verklaart SOMFY dat dit product in overeenstemming is met de essentiële eisen en andere relevante bepalingen van Europese richtlijn 1999/5/EG. Een verklaring van overeenstemming is beschikbaar op de website www.somfy.com/CE (Lighting Receiver). Niet opvolgen van deze instructies ontslaat SOMFY van haar garantieverplicht en aansprakelijkheid. SOMFY kan niet aansprakelijk worden gesteld voor veranderingen in normen en voorschriften die gepubliceerd worden na het ter perse gaan van deze handleiding.

AANBEVELINGEN
De elektrische installatie moet worden uitgevoerd volgens de in het betreffende land geldende regelgeving. Dit product niet op een metaal oppervlak installeren aangezien dit de radioverbinding nadelig beïnvloedt.

NO SAMSVAR- SERKLÆRING
SOMFY erklærer at produktet er i samsvar med grunnleggende krav og tilsvarende ordninger av direktiv R&TTE 1999/5/EC. Samsvarserklæring er tilgjengelig under adresse www.somfy.com/CE (Lighting Receiver). Blir bruksanvisning ikke fulgt, utelukkes ansvar og garanti til SOMFY. SOMFY kan ikke ta på seg ansvar for endringer av normer og standarder som blir innført etter at denne informasjonsbrosjyren har blitt publisert.

ANVISNINGER
Den elektriske installasjonen skal utføres i henhold til landets gjeldende regelverk. For å unngå mottaksforstyrrelser, bør du ikke installere produktet på metalloverflate.

SE ÖVERENSSTÄMMEL- SEFÖRKLÄRING
Härmed intygat SOMFY att denna produkt står i överensstämmelse med de väsentliga egenskapskrav och övriga relevanta bestämmelser som framgår av direktiv R&TTE 1999/5/EG. Deklaration om överensstämmelse är tillgänglig på web adressen www.somfy.com/CE (Lighting Receiver). Om denna bruksanvisning inte följs upphör Somfys ansvar och garanti. SOMFY kan inte hållas ansvarig för förändringar i normer och standarder som införts efter att dessa anvisningar publicerats.

REKOMMENDATIONER
Den elektriska installationen måste utföras i enlighet med reglerna som gäller i landet. För att bevara bra radiosändning installeras produkten ej på en metallyta.

GB Presentation: the RTS light receiver is a radio receiver designed to control an incandescent or halogen light using a RTS transmitter (12 memorisable transmitters).

Installation: A B - The electrical connection operations must be carried out with the system de-energised.

FR Présentation : le récepteur lumière RTS est un récepteur radio conçu pour contrôler une lampe incandescente ou halogène au moyen d'un émetteur RTS (12 émetteurs mémorisables).

Installation : A B - Les opérations de raccordement électrique seront faites hors tension.

DE Beschreibung: der RTS-Lichtempfänger ist ein Funkempfänger zur Überwachung einer Glüh- oder Halogenlampe (12 programmierbare Sender).

Installation: A B - Während der elektrischen Anschlussarbeiten müssen die Zuleitungen spannungsfrei geschaltet werden.

IT Presentazione: il ricevitore luce RTS è un ricevitore radio progettato che comanda una lampada incandescente o alogena per mezzo di un trasmettitore RTS (12 trasmettitori memorizzabili).

Installazione: A B - I collegamenti elettrici devono essere eseguiti in assenza di tensione.

ES Presentación : el receptor de luz RTS es un receptor por radio concebido para controlar una lámpara incandescente o halógena por medio de un emisor RTS (12 emisores memorizables).

Instalación: A B - Las operaciones de conexión eléctrica se realizarán fuera de tensión.

PT Apresentação: o receptor de luz RTS é um receptor de rádio concebido para controlar uma lâmpada incandescente ou halógena através de um emissor RTS (12 emissores memorizáveis).

Instalação: A B - As ligações eléctricas serão efectuadas fora de tensão.

NL Beschrijving: de RTS ontvanger voor verlichting is een draadloze ontvanger voor het aansturen van een gloeilamp of halogeenlamp door middel van een RTS zender (12 geheugenplaatsen voor zenders).

Installatie: A B - De elektrische aansluitingen moeten met afgeschakelde spanning worden uitgevoerd.

NO Presentasjon: RTS lysmottakeren er en radiomottaker som er beregnet på å kontrollere en glødelampe eller halogenlampe ved hjelp av en RTS sender (12 sendere kan lagres i hukommelsen).

Installasjon: A B - Alle operasjoner for elektrisk tilkobling skal utføres med strømmen slått av.

SE Presentasjon: RTS-ljushöretagaren är en radiomottagare som är tillverkad för att kontrollera en glödlampa eller halogenlampan med en RTS-sändare (12 programmerade sändare).

Installation: A B - Den elektriska anslutningen måste utföras utan att det finns ström i systemet.

FI TODISTUS YHDENMU- KAISUUDESTA
SOMFY ilmoittaa, että tuote vastaa R&TTE 1999/5/EC -direktiivin asettamia perusteellisia vaatimuksia ja muita määräyksiä. Yhdenmukaisuuden todistus on saatavilla osoitteesta www.somfy.com/CE (Lighting Receiver). Mikäli käyttöohjeita ei ole noudatettu SOMFY vapautuu kantamastaan vastuusta ja takuu raukeaa. SOMFY ei kannaa vastuuta normien ja standardien muuttumisesta niiden käyttöönoton julkaisupäivän jälkeen.

SUOSITUKSET
Sähköasennuksen on suoritettava maassa voimassa olevien säästösten mukaisesti! Signaalin vastaanoton häiriöiden välttämiseksi tuotetta ei voi asentaa metallipintaan.

DK ANERKENDELSE AF UDSTYRETS OVERENSSTEMMELSE
SOMFY erklærer at varen er overensstemmende med grundkrav og tilsvarende anbefalinger i direktiv R&TTE 1999/5/EF. Anerkendelse af udstyrets overensstemmelse er tilgængelig på hjemmesiden www.somfy.com/CE (Lighting Receiver). Hvis ikke instruktionen følges, bortfalder SOMFY's ansvar og garanti. SOMFY kan ikke gøres ansvarlig for ændring af normer og standarder, som indføres efter bladets offentliggørelse.

ANBEFALINGER
Elinstallationen skal udføres i overensstemmelse med gældende lovgivning i anvendelseslandet. For at ikke forårsage forstyrrelser i signalmodtageren, bør produktet ikke installeres på en metaloverflade.

PL DEKLARACJA ZGODNOŚCI
SOMFY oświadcza, że produkt jest zgodny z podstawowymi wymogami i odpowiednimi zaleceniami dyrektywy R&TTE 1999/5/EC. Deklaracja zgodności jest dostępna pod adresem www.somfy.com/CE (Lighting Receiver). Nieprzestrzeganie instrukcji wyklucza odpowiedzialność i gwarancję SOMFY. SOMFY nie może brać odpowiedzialności za zmiany norm i standardów, wprowadzonych po opublikowaniu tej ulotki.

ZALECENIA
El instalaciónen skal udføres i overensstemmelse med gældende lovgivning i anvendelseslandet. Aby nie powodować zakłócenia w odbiorze sygnałów, produkt nie może być instalowany na powierzchni metalowej.

CE COMPLIANCE
220-240 Vac
50 Hz
2 x 0.75 mm²
IP 55
500 W max.
433.42 MHz

CE

www.somfy.com
5014469

CZ DEKLARACE SHODY
SOMFY prohlašuje, že výrobek splňuje základní požadavky a doporučení směrnice R&TTE 1999/5/EC. Deklarace shody dostupná na adrese www.somfy.com/CE (Lighting Receiver). Nedodržení návodu k použití vylučuje zodpovědnost a garanci SOMFY. SOMFY není zodpovědná za změny norem a standardů, které byly zavedené po publikaci tohoto letáku.

DOPORUČENÍ
Elektrická instalace musí být provedena v souladu s platnými předpisy země. Výrobek není možno instalovat na kovovém povrchu, vylučuje se tak možnost vzniku rušení během příjmu signálu.

HR DEKLARACIJA PROIZVODA
SOMFY potvrđuje da proizvod ispunjava sve osnovne zahtjeve i preporuke direktive R&TTE 1999/5/EC. Deklaracija proizvoda dostupna je na stranici www.somfy.com/CE (Lighting Receiver). Ne pridržavanje uputa isključuje odgovornost i garanciju SOMFY. SOMFY nema odgovornosti za sve promjene norma ili standarda, uvedene nakon izdavanja ovog letka.

PREPORUKE
Električna instalacija mora biti izvedena u skladu s važećim propisima koji su u zemlji. U cilju izbjegavanja poremećaja u primitku signala, proizvod ne može biti instaliran na metalnoj površini.

SI DEKLARACIJA SOGLASNOSTI
SOMFY izjavlja, da je izdelek v skladu z osnovnimi zahtevami in pristojnimi priporočili direktive R&TTE 1999/5/EC. Deklaracija soglasnosti je dostopna pod naslovom: www.somfy.com/CE (Lighting Receiver). Neupoštevanje instrukcije izključuje odgovornost in garancijo SOMFY. SOMFY ne vzame odgovornosti za spremembe norm in standardov, ki so vpeljane po objavljenju te letake.

PRIPOROČILA
Električna instalacija mora biti izvedena v skladu s predpisi, ki veljajo v državi. Da bi ne povzročati motnje sprejem signalov, izdelek ne sme biti instaliran na kovinski površini.

TR UYGUNLUK
SOMFY olarak, bizler, bu ürünün temel gerekliliklere ve R&TTE 1999/5/EC direktifinin ilgili diğer hükümlerine uygun olduğunu beyan ederiz. Uygunluk beyanına www.somfy.com/CE (Lighting Receiver) internet adresinden ulaşabilirsiniz. Bu talimatları uyuşumaması halinde SOMFY sorumluluklarımızdan ve vermiş olduğumuz garantiden bagışik tutulur. Somfy bu talimatların uyuşumamasının ardından meydana gelebilecek norm ve Standard değişikliklerinden sorumlu tutulmayacaktır.

TAVSİYELER
Elektrik tesisatı, ilikede yürürlükte olan mevzuata göre gerçekleştirilmelidir. İy bir radyo sistemi yayını sağlayabilmek için, ürününün metal yüzeyi üzerine yerleştirilmesini gerektirmez.

FI Määritelämä: Valon RTS-vastaanotin toimii radiovastaanottimena ja se ohjaa hehkulamppua tai halogenivalaisinta RTS-lähettimen liikkeiden mukaisesti (12 lähettimen muisti).

Asennus: A B - sähköliitännät on suoritettava virran ollessa katkaistuna.

DK Præsentation: RTS-lysmottageren er en radiomottager, som er udviklet med henblik på at kontrollere en glødelampe eller en halogenlampe ved hjælp af en RTS-sender (op til 12 sendere kan gemmes i hukommelsen).

Installation : A B - Inden den elektriske tilslutning foretages, skal strømmen afbrydes.

PL Opis: odbiornik światła RTS to radiowy odbiornik zaprojektowany do sterowania lampą żarową lub halogenową za pomocą nadajnika RTS (do 12 nadajników zaprogramowanych w pamięci).

Instalacja: A B - Czynnności związane z wykonaniem połączeń elektrycznych należy przeprowadzać przy odłączonym źródle zasilania.

CZ Prezentace: světlný přijímač RTS je rádiový přijímač určený k ovládnání žárovky nebo halogenové lampy prostřednictvím vysílače RTS (12 vysílačů k uložení do paměti).

Instalace: A B - Elektrická přípojení se budou provádět při odpojení napětí.

HR Prezentacija : prijemnik svjetlosti RTS je radijski prijemnik napravljen za kontroliranje električnu žarulju ili halogenu uz pomoć predajnika RTS (12 predajnika moguće memorirati).

Instaliranje: A B - Postupci električnog spajanja obaviti će se bez napona.

SI Predstavitev : sprejemnik svetlobe RTS je radijski sprejemnik, ki je zasnovan za nadziranje žarnice z žarilno nitko ali halogenske žarnice s pomočjo oddajnika RTS (12 oddajnikov, ki jih lahko memoriziramo).

Instalacija : A B - Postopki električne priključitve bodo izvedeni brez napetosti.

HU Bemutatás: az RTS fényérzékelő egy rádióvevő készülék, mely arra lett tervezve, hogy egy izzó- vagy halogén lámpát vezéreljen egy RTS adókészülék által (12 betanítható adóegység).

Beszereles : A B - Az elektromos csatlakoztatási műveleteket kiiktatott hálózati feszültség mellett kell végezni.

RO Prezentare : receptorul de lumină RTS este un receptor cu unde radio proiectat pentru a controla un bec incandescent sau halogen cu ajutorul unui emițător RTS (12 emițători care pot fi memoratți).

Instalare: A B - Operațiunile de recordare electrică se vor executa cu rețeaua scoasă de sub tensiune.

TR Sunum : RTS ışık alıcısı, bir RTS vericisi (hafızaya alınabilir 12 verici) yardımıyla bir akkorlu veya halojen lambayı kontrol etmek için tasarlanmış bir telsiz alıcısıdır.

Tesisat : A B - Elektrik bağlantısı işlemleri, gerilim dışı yapılacaktır.



5014469

HOME MOTION BY somfy.

DE KLARACIJA SOGLASNOSTI
SOMFY izjavlja, da je izdelek v skladu z osnovnimi zahtevami in pristojnimi priporočili direktive R&TTE 1999/5/EC. Deklaracija soglasnosti je dostopna pod naslovom: www.somfy.com/CE (Lighting Receiver). Neupoštevanje instrukcije izključuje odgovornost in garancijo SOMFY. SOMFY ne vzame odgovornosti za spremembe norm in standardov, ki so vpeljane po objavljenju te letake.

PRIPOROČILA
Električna instalacija mora biti izvedena v skladu s predpisi, ki veljajo v državi. Da bi ne povzročati motnje sprejem signalov, izdelek ne sme biti instaliran na kovinski površini.

TR UYGUNLUK
SOMFY olarak, bizler, bu ürünün temel gerekliliklere ve R&TTE 1999/5/EC direktifinin ilgili diğer hükümlerine uygun olduğunu beyan ederiz. Uygunluk beyanına www.somfy.com/CE (Lighting Receiver) internet adresinden ulaşabilirsiniz. Bu talimatları uyuşumaması halinde SOMFY sorumluluklarımızdan ve vermiş olduğumuz garantiden bagışik tutulur. Somfy bu talimatların uyuşumamasının ardından meydana gelebilecek norm ve Standard değişikliklerinden sorumlu tutulmayacaktır.

TAVSİYELER
Elektrik tesisatı, ilikede yürürlükte olan mevzuata göre gerçekleştirilmelidir. İy bir radyo sistemi yayını sağlayabilmek için, ürününün metal yüzeyi üzerine yerleştirilmesini gerektirmez.

SI DEKLARACIJA SOGLASNOSTI
SOMFY izjavlja, da je izdelek v skladu z osnovnimi zahtevami in pristojnimi priporočili direktive R&TTE 1999/5/EC. Deklaracija soglasnosti je dostopna pod naslovom: www.somfy.com/CE (Lighting Receiver). Neupoštevanje instrukcije izključuje odgovornost in garancijo SOMFY. SOMFY ne vzame odgovornosti za spremembe norm in standardov, ki so vpeljane po objavljenju te letake.

PRIPOROČILA
Električna instalacija mora biti izvedena v skladu s predpisi, ki veljajo v državi. Da bi ne povzročati motnje sprejem signalov, izdelek ne sme biti instaliran na kovinski površini.

SI DEKLARACIJA SOGLASNOSTI
SOMFY izjavlja, da je izdelek v skladu z osnovnimi zahtevami in pristojnimi priporočili direktive R&TTE 1999/5/EC. Deklaracija soglasnosti je dostopna pod naslovom: www.somfy.com/CE (Lighting Receiver). Neupoštevanje instrukcije izključuje odgovornost in garancijo SOMFY. SOMFY ne vzame odgovornosti za spremembe norm in standardov, ki so vpeljane po objavljenju te letake.

PRIPOROČILA
Električna instalacija mora biti izvedena v skladu s predpisi, ki veljajo v državi. Da bi ne povzročati motnje sprejem signalov, izdelek ne sme biti instaliran na kovinski površini.

TR UYGUNLUK
SOMFY olarak, bizler, bu ürünün temel gerekliliklere ve R&TTE 1999/5/EC direktifinin ilgili diğer hükümlerine uygun olduğunu beyan ederiz. Uygunluk beyanına www.somfy.com/CE (Lighting Receiver) internet adresinden ulaşabilirsiniz. Bu talimatları uyuşumaması halinde SOMFY sorumluluklarımızdan ve vermiş olduğumuz garantiden bagışik tutulur. Somfy bu talimatların uyuşumamasının ardından meydana gelebilecek norm ve Standard değişikliklerinden sorumlu tutulmayacaktır.

TAVSİYELER
Elektrik tesisatı, ilikede yürürlükte olan mevzuata göre gerçekleştirilmelidir. İy bir radyo sistemi yayını sağlayabilmek için, ürününün metal yüzeyi üzerine yerleştirilmesini gerektirmez.

SI DEKLARACIJA SOGLASNOSTI
SOMFY izjavlja, da je izdelek v skladu z osnovnimi zahtevami in pristojnimi priporočili direktive R&TTE 1999/5/EC. Deklaracija soglasnosti je dostopna pod naslovom: www.somfy.com/CE (Lighting Receiver). Neupoštevanje instrukcije izključuje odgovornost in garancijo SOMFY. SOMFY ne vzame odgovornosti za spremembe norm in standardov, ki so vpeljane po objavljenju te letake.

PRIPOROČILA
Električna instalacija mora biti izvedena v skladu s predpisi, ki veljajo v državi. Da bi ne povzročati motnje sprejem signalov, izdelek ne sme biti instaliran na kovinski površini.

TR UYGUNLUK
SOMFY olarak, bizler, bu ürünün temel gerekliliklere ve R&TTE 1999/5/EC direktifinin ilgili diğer hükümlerine uygun olduğunu beyan ederiz. Uygunluk beyanına www.somfy.com/CE (Lighting Receiver) internet adresinden ulaşabilirsiniz. Bu talimatları uyuşumaması halinde SOMFY sorumluluklarımızdan ve vermiş olduğumuz garantiden bagışik tutulur. Somfy bu talimatların uyuşumamasının ardından meydana gelebilecek norm ve Standard değişikliklerinden sorumlu tutulmayacaktır.

TAVSİYELER
Elektrik tesisatı, ilikede yürürlükte olan mevzuata göre gerçekleştirilmelidir. İy bir radyo sistemi yayını sağlayabilmek için, ürününün metal yüzeyi üzerine yerleştirilmesini gerektirmez.

SI DEKLARACIJA SOGLASNOSTI
SOMFY izjavlja, da je izdelek v skladu z osnovnimi zahtevami in pristojnimi priporočili direktive R&TTE 1999/5/EC. Deklaracija soglasnosti je dostopna pod naslovom: www.somfy.com/CE (Lighting Receiver). Neupoštevanje instrukcije izključuje odgovornost in garancijo SOMFY. SOMFY ne vzame odgovornosti za spremembe norm in standardov, ki so vpeljane po objavljenju te letake.

PRIPOROČILA
Električna instalacija mora biti izvedena v skladu s predpisi, ki veljajo v državi. Da bi ne povzročati motnje sprejem signalov, izdelek ne sme biti instaliran na kovinski površini.

TR UYGUNLUK
SOMFY olarak, bizler, bu ürünün temel gerekliliklere ve R&TTE 1999/5/EC direktifinin ilgili diğer hükümlerine uygun olduğunu beyan ederiz. Uygunluk beyanına www.somfy.com/CE (Lighting Receiver) internet adresinden ulaşabilirsiniz. Bu talimatları uyuşumaması halinde SOMFY sorumluluklarımızdan ve vermiş olduğumuz garantiden bagışik tutulur. Somfy bu talimatların uyuşumamasının ardından meydana gelebilecek norm ve Standard değişikliklerinden sorumlu tutulmayacaktır.

TAVSİYELER
Elektrik tesisatı, ilikede yürürlükte olan mevzuata göre gerçekleştirilmelidir. İy bir radyo sistemi yayını sağlayabilmek için, ürününün metal yüzeyi üzerine yerleştirilmesini gerektirmez.

SI DEKLARACIJA SOGLASNOSTI
SOMFY izjavlja, da je izdelek v skladu z osnovnimi zahtevami in pristojnimi priporočili direktive R&TTE 1999/5/EC. Deklaracija soglasnosti je dostopna pod naslovom: www.somfy.com/CE (Lighting Receiver). Neupoštevanje instrukcije izključuje odgovornost in garancijo SOMFY. SOMFY ne vzame odgovornosti za spremembe norm in standardov, ki so vpeljane po objavljenju te letake.

PRIPOROČILA
Električna instalacija mora biti izvedena v skladu s predpisi, ki veljajo v državi. Da bi ne povzročati motnje sprejem signalov, izdelek ne sme biti instaliran na kovinski površini.

GB Programming

C - Memorisation of the first transmitter

D - Addition/deletion of a transmitter: transmitter **b** is added if it is unknown, but deleted if it is already known.

E - Deletion of all transmitters

Use: F - G

FR Programmation

C - Mémorisation du premier émetteur

D - Ajout/suppression d'un émetteur : si l'émetteur "b" est inconnu, il est ajouté mais si l'émetteur "b" est déjà connu, il est supprimé.

E - Suppression de tous les émetteurs

Utilisation : F - G

DE Programmierung

C - Programmieren des ersten Senders

D - Hinzufügen/Löschen eines Senders: wenn Sender **b** unbekannt ist, wird er hinzugefügt aber wenn Sender **b** bereits bekannt ist, wird er gelöscht.

E - Löschen aller Sender

Bedienung: F - G

IT Programmazione

C - Memorizzazione del primo trasmettitore

D - Aggiunta/eliminazione di un trasmettitore: se il trasmettitore **b** risulta sconosciuto, viene aggiunto, se invece risulta già presente viene eliminato.

E - Eliminazione di tutti i trasmettitori

Uso: F - G

ES Programación

C - Memorización del primer emisor

D - Añadir/suprimir un emisor: si el emisor **b** es desconocido se añade pero si el emisor **b** ya es conocido, se suprime.

E - Supresión de todos los emisores

Utilización: F - G

PT Programação

C - Memorização do primeiro emissor

D - Adição/supressão de um emissor: se o emissor **b** é desconhecido, é adicionado mas se o emissor **b** já for conhecido é suprimido.

E - Supressão de todos os emissores

Utilização: F - G

NL Programmering

C - Opslaan van de eerste zender

D - Toevoegen/Verwijderen van een zender: als zender **b** onbekend is wordt hij toegevoegd maar als zender **b** al bekend is wordt hij verwijderd.

E - Verwijderen van alle zenders

Gebruik: F - G

NO Programmering

C - Lagre den første senderen i hukommelsen

D - Tilføye/fjerne en sender: hvis sender **b** er ukjent, tilføyes den, men hvis sender **b** allerede er kjent, fjernes den.

E - Fjerne alle sendere

Bruk: F - G

SE Programmering

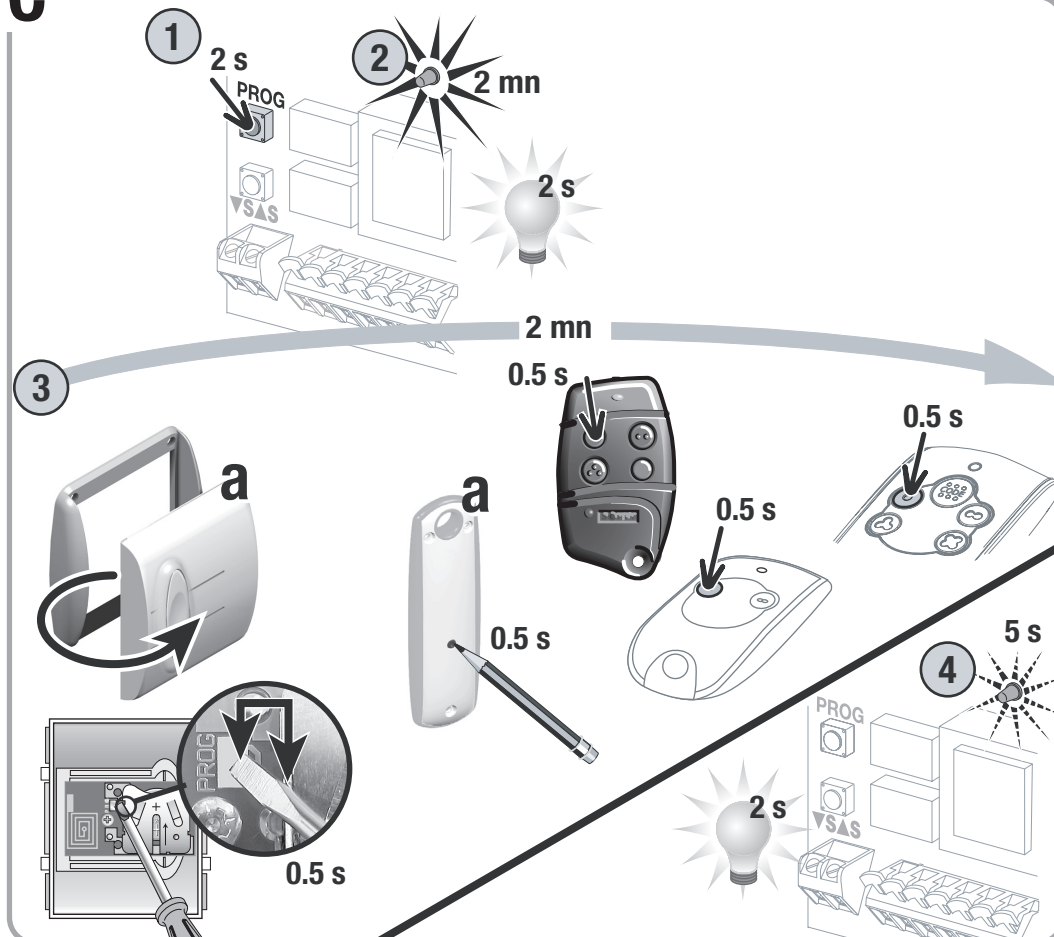
C - Memorering av den första sändaren

D - Tillägg/radering av en sändare: sändaren **b** läggs till om den är okänd, men raderas om den redan är känd.

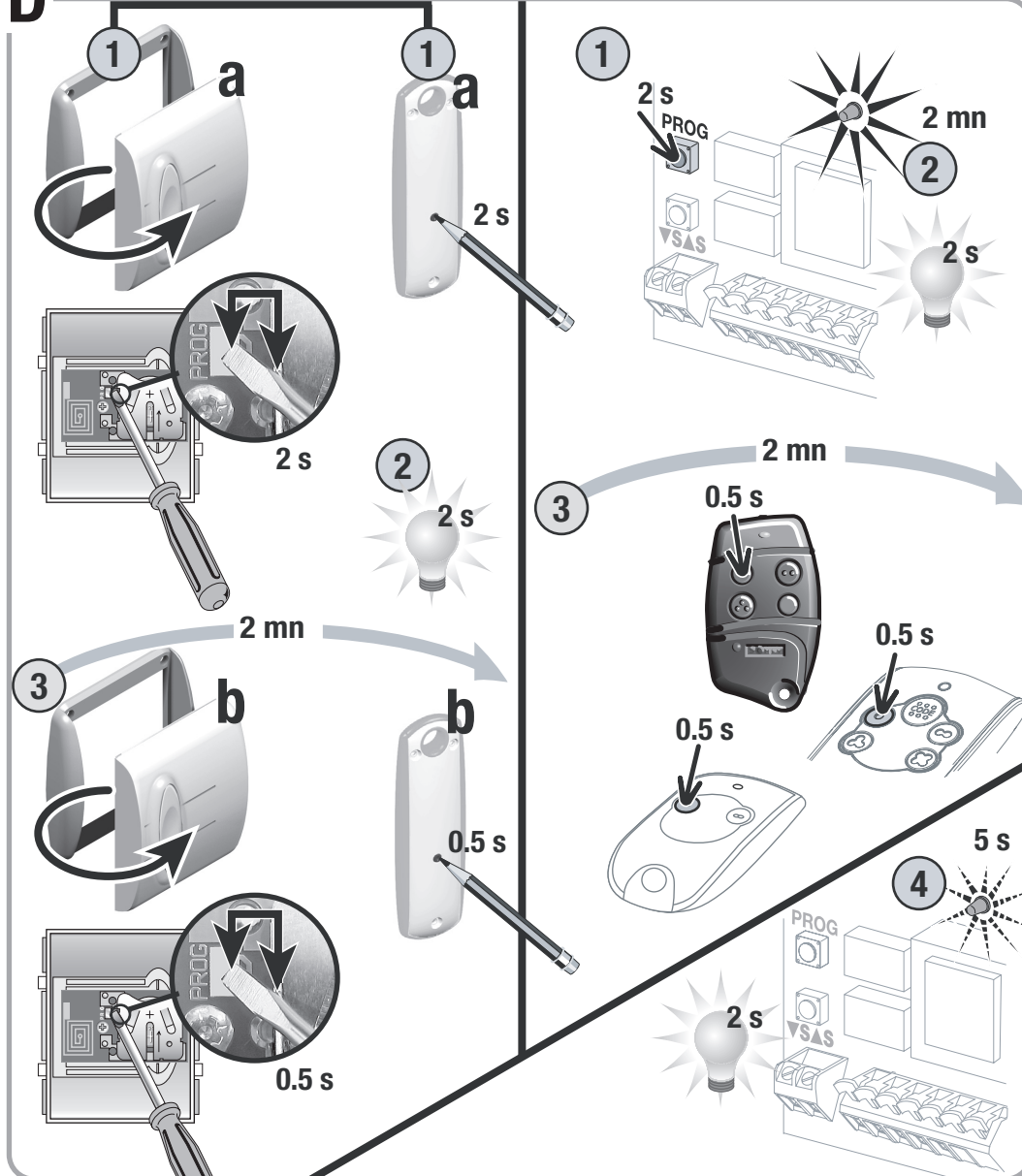
E - Radera alla sändare

Använd: F - G

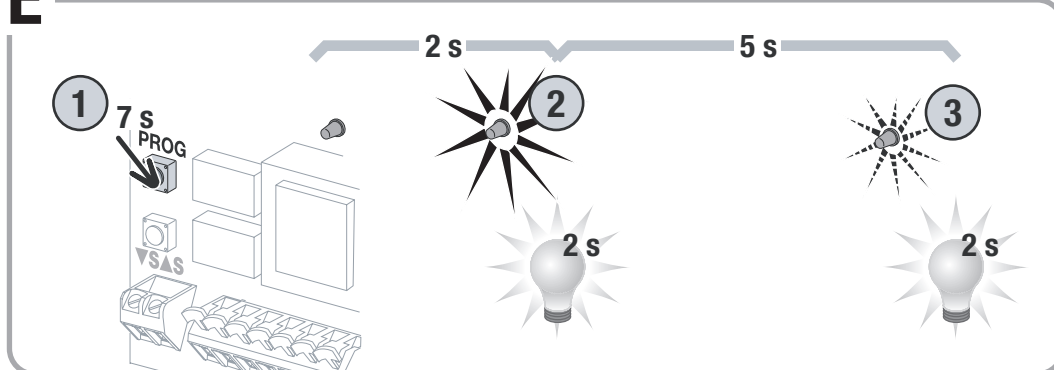
C



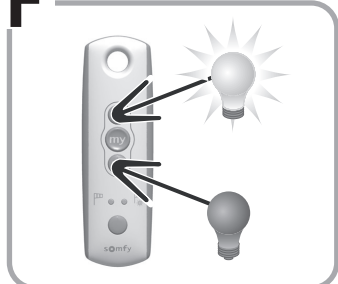
D



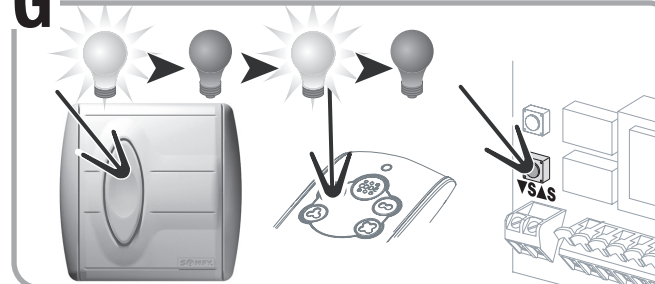
E



F



G



FI Ohjelmointi

C - Ensimmäisen lähettimen muistiin tallennus

D - Lähettimen lisäys/poisto: Jos lähetin **b** on tuntematon, se lisätään, mutta jos se on jo tunnettu, se poistetaan.

E - Kaikkien lähetinten poisto

Käyttö: F - G

DK Programmering

C - Lagring af den første sender i hukommelsen

D - Tilføje/sletning af en sender: Hvis sender **b** er ukendt, tilføjes den, men hvis sender **b** allerede er kendt, slettes den.

E - Sletning af alle senderne

Anvendelse: F - G

PL Programowanie

C - Zaprogramowanie pierwszego nadajnika

D - Dodawanie/usuwanie nadajnika: jeśli nadajnik **b** jest nieznan, zostanie dodany, ale jeśli nadajnik **b** jest już znany, zostanie usunięty.

E - Usuwanie wszystkich nadajników

Użytkowanie: F - G

CZ Programování

C - prvního vysílače do paměti Uložení

D - Přidání/zrušení vysílače: jestliže je vysílač **b** dosud neznámý, dojde k jeho přidání, ale jestliže je vysílač **b** již známý, dojde k jeho zrušení.

E - Zrušení všech vysílačů

Použití: F - G

HR Programiranje

C - Memoriranje prvog predajnika

D - Dodavanje/odstranjivanje predajnika : u slučaju da je predajnik **b** nepoznat on je dodan ali ako je predajnik već poznat onda je on odstranjen.

E - Odstranjivanje svih predajnika

Upotreba : F - G

SI Programiranje

C - Memorizacija prvega oddajnika

D - Dodajanje/odstranjevanje oddajnika: če je oddajnik **b** še neprepoznan, je dodan, ampak če je oddajnik **b** že prepoznat, je odstranjen.

E - Odstranjevanje vseh oddajnikov

Uporaba : F - G

HU Programozás

C - Az első adóegység betanítása

D - Adóegység hozzáadása/törlése: amennyiben a **b** adóegység ismeretlen, ez hozzáadódik, viszont ha a **b** adóegység már ismert, ez törlőve lesz.

E - Összes adóegység törlése

Használat: F - G

RO Programare

C - Memorarea primului emițător.

D - Adăugarea/ștergerea unui emițător : dacă emițătorul **b** este necunoscut, este adăugat, dar dacă emițătorul **b** este deja cunoscut, acesta este șters.

E - Ștergerea tuturor emițătorilor.

Utilizare : F - G

TR Programlama

C - Birinci vericinin hafızaya alınması

D - Bir vericinin eklenmesi/iptali : eğer **b** vericisi bilinmez ise eklenir fakat eğer **b** vericisi önceden biliniyorsa iptal edilir.

E - Bütün vericilerin iptali

Kullanım : F - G