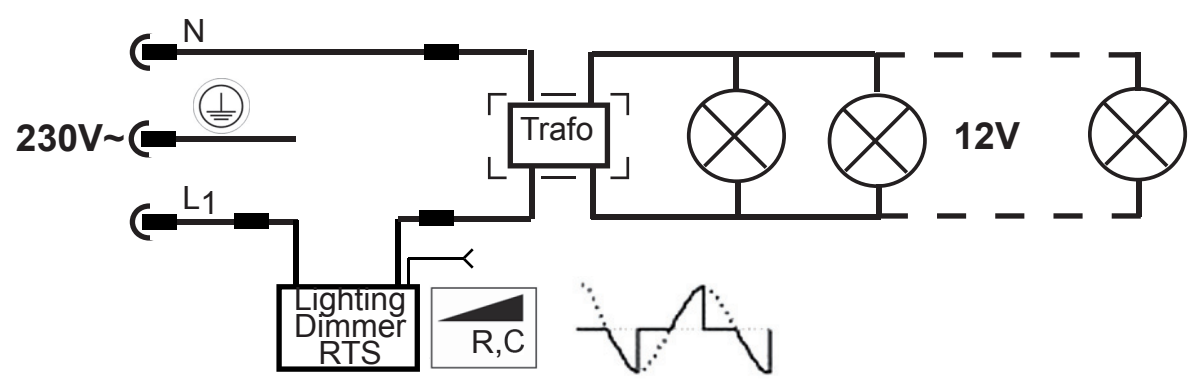
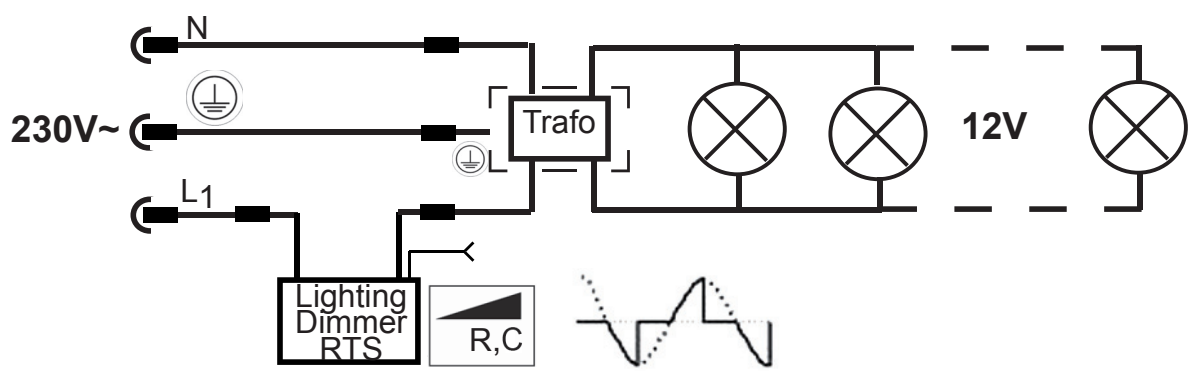
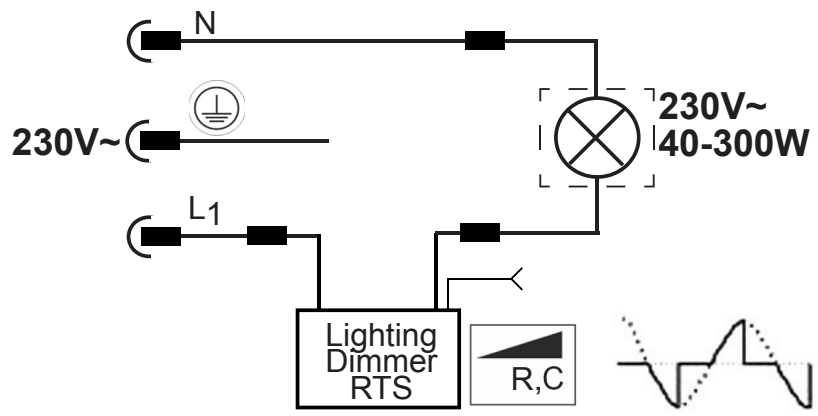
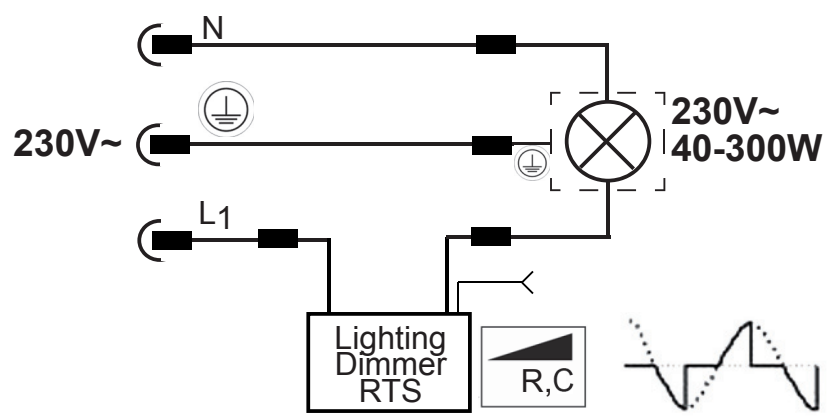
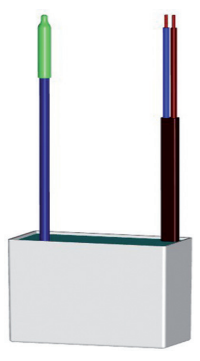


# Lighting Dimmer RTS



- FR
- Raccordement
- DE
- Anschluß
- GB
- Connection
- NL
- Aansluitingen



# Lighting Dimmer RTS

FR Compatibilité

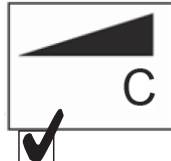
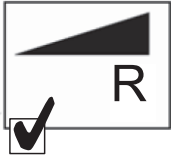
DE Kompatibilität

GB Compatibility

NL Verenigbaarheid

**OK**

**NO**



**R**

FR - Charge ohmique

DE - Ohmsche Lasten

GB - Ohm's loads

NL - Ohmse belasting

**C**

- Charge capacitive

- Kapazitive Lasten

- Capacitive Loads

- Capacitieve belasting

**L**

- Charge inductive

- Induktive Lasten

- Inductive Loads

- Inductieve belasting

**M**

- Moteurs

- Motoren

- Engines

- Motoren

FR

Le Lighting Dimmer RTS est un récepteur radio qui permet de commander la variation de l'intensité lumineuse des lampes telles que les ampoules 230 V, les lampes halogène 230 V et les lampes halogène 12 V équipées d'un transformateur électronique adapté pour variation d'intensité lumineuse à section de phase ("trailing edge").

GB

The Lighting Dimmer RTS is a radio receiver dedicated to control the dimming of a lamps, e.g. 230 V Bulb, 230 V Halogen Lamp or 12V Halogen Lamp with suitable tronic trafo for trailing edge dimming.

DE

Der Lighting Dimmer RTS ist ein Funkempfänger zum Dimmen und Schalten von z.B. 230V Glühlampen, 230V ~ Halogen Lampen, 12V Halogenlampen mit geeignetem elektronischen Trafo für Phasenabschnittdimmer.

NL

De Lighting Dimmer RTS is een radio ontvanger bestemd voor het dimmen van verlichting, bvb 230V gloeilamp, 230V halogeen verlichting of een 12V halogeen verlichting met een geschikte "fase - afsnijding" transformator ("trailing edge").

## Hotline

FR

SOMFY France  
1, Place du Crêtet  
B.P. 138-74300 Cluses Cedex  
Tel.: +33 (0) 820 374 374  
www.somfy.fr

B

SOMFY Belux  
Mercuriusstraat 19  
1930 Zaventem  
Tel.: +32 (0)2 712 07 70  
Fax: +32 (0)2 725 01 77  
e-mail: Info@somfy.be  
www.somfy.be

CH

SOMFY AG  
Vorbuchenstrasse 17  
CH-8303 Bassersdorf  
Tel: +41 44 838 40 30  
Fax +41 44 836 41 95  
e-mail: support@somfy.ch  
www.somfy.ch

DE

SOMFY GmbH  
Felix-Wankel-Straße 50  
D-72108 Rottenburg / N  
Service Hotline +49 (0)180/5 25 21 31 (0,14€/min.)  
e-mail: service@somfy.de  
www.somfy.de

A

SOMFY GmbH  
Johann-Herbst-Str. 23  
A-5061 Elisabethen-Glasenbach  
Tel.: +43 (0)662 625308 0  
Fax.: +43 (0)662 625308 22  
e-mail: office@somfy.at  
www.somfy.at

GB

SOMFY LDT  
Moorfield Road, Yeadon  
West Yorkshire-LS19 7BN-UK  
Tel: +44 113 391 30 30  
Fax +44 113 391 30 10  
e-mail: support@somfy.co  
www.somfy.co.uk